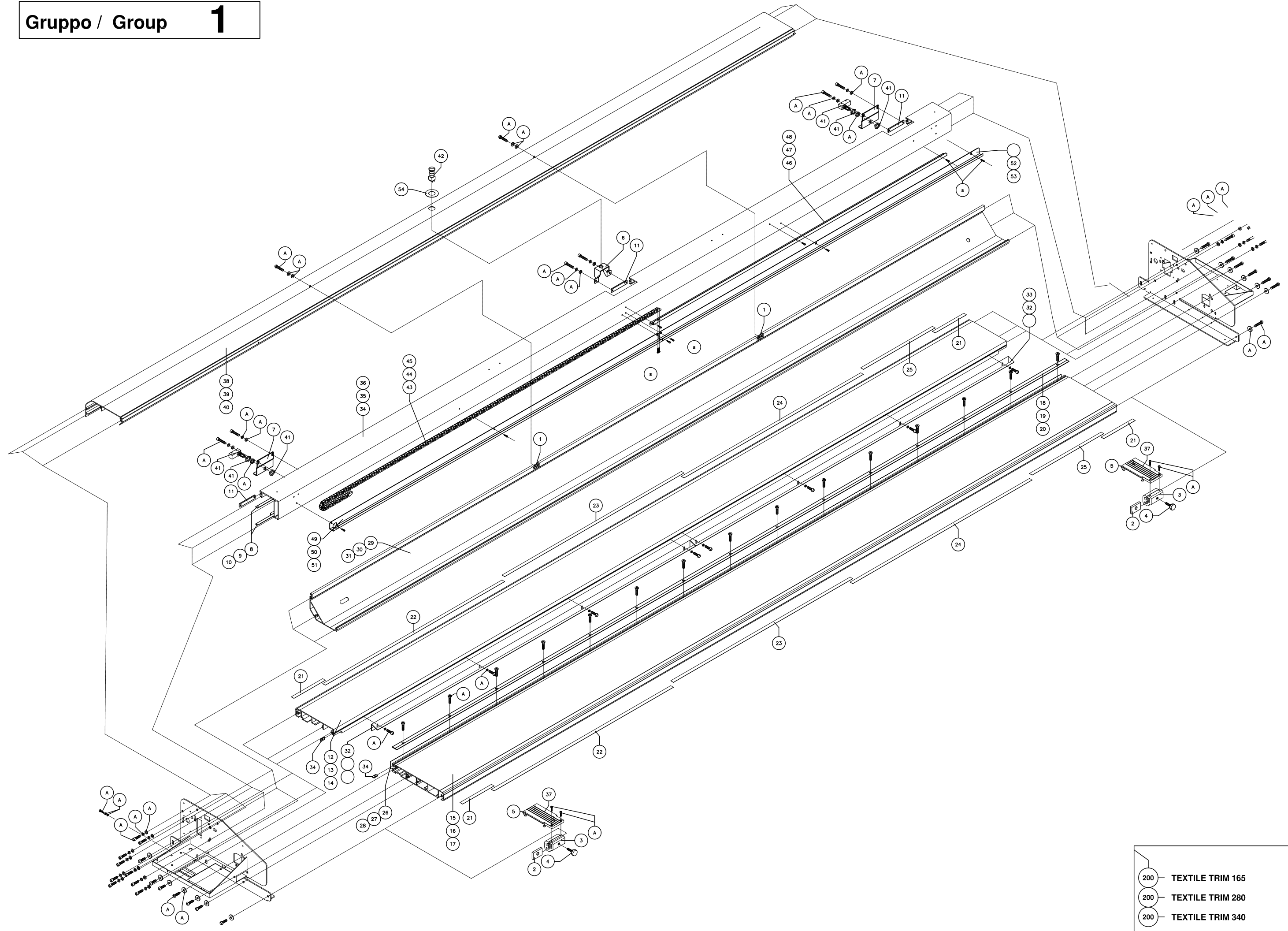


Gruppo / Group **1**

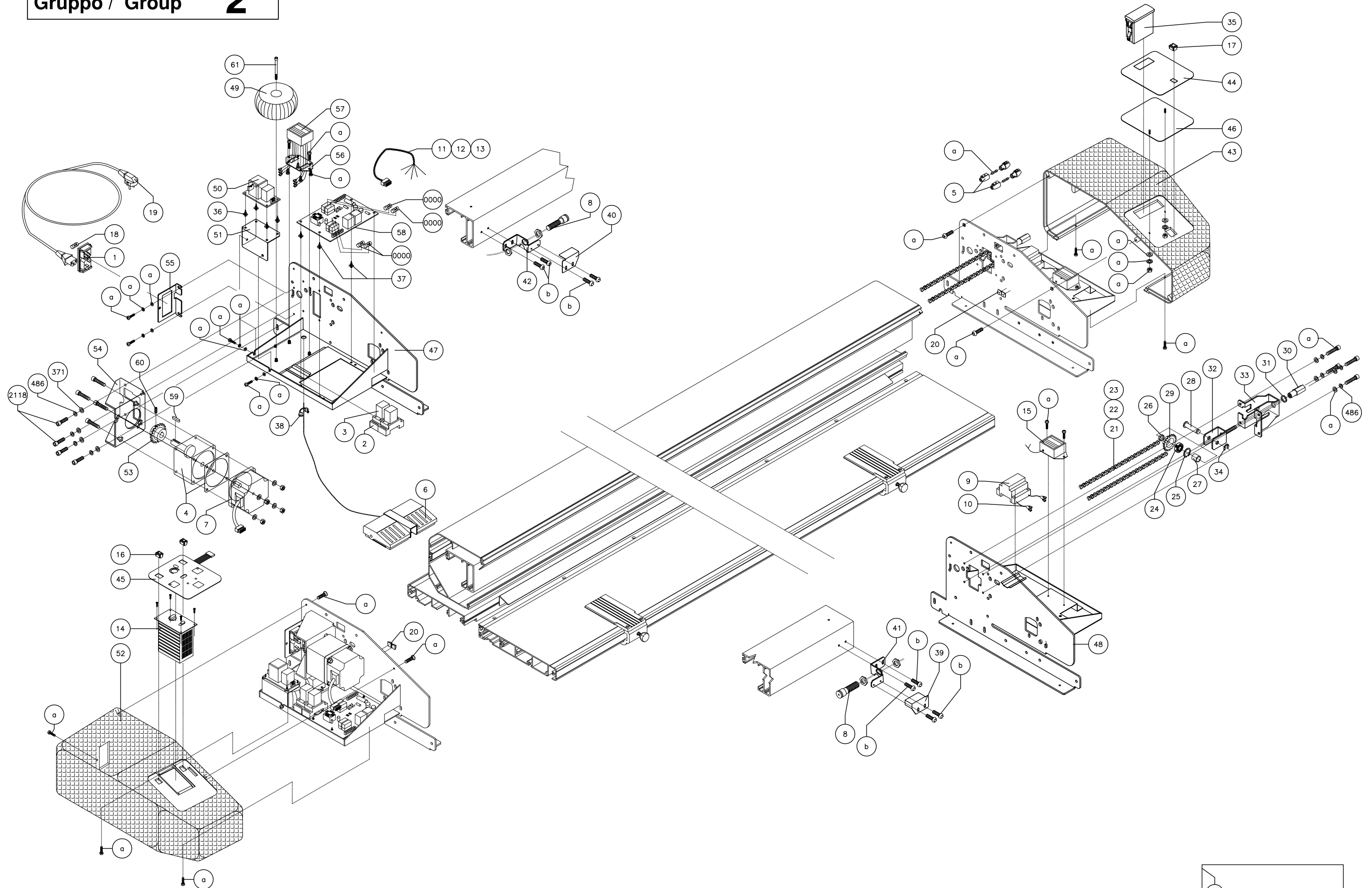


- 200 TEXTILE TRIM 165
- 200 TEXTILE TRIM 280
- 200 TEXTILE TRIM 340

GP-1		Super Trim TEXTILE PLUS			TEXTILE Super trim		
POS	110/60	DESCRIZIONE	DESCRIPTION	CODICE	165	280	340
1		Piastrina filettata	Threaded plate	1DMM1402860AN	2	2	2
2		Piattino giuda-foglio	Sheet holder plate	1GMP0014757F0	2	2	2
3		Blocchetto cursore	Cursor block	1GPM0014768AV	2	2	2
4		Volantino di bloccaggio	Locking handwheel	0GMA0015191AA	2	2	2
5		Gommino teflonato adesivo	Washer in teflon	1AMG0105912F0	16	16	16
6		Squadretta fissaggio pulsante d'emergenza	Emergency switch bracket	1GMM1718228AZ	1	1	1
7		Squadretta fissaggio interruttori di fine corsa	Microswitch bracket	1GMM1718229AZ	2	2	2
8		Bandella x rotaia	Steel for rail	1GBN0026179AA	2		
9		Bandella x rotaia	Steel for rail	1GBN0018301AA		2	
10		Bandella x rotaia	Steel for rail	1GBN0018302AA			2
11		Piastrina filettata	Threaded plate	1DMM1404363AZ	3	3	4
12		Lunghezza piano posteriore	Back work table	1GPM0026191AV	1		
13		Lunghezza piano posteriore	Back work table	1GPM0018858AV		1	
14		Lunghezza piano posteriore	Back work table	1GPM0018859AV			1
15		Lunghezza piano di lavoro	Work table	1GPM0026190AV	1		
16		Lunghezza piano di lavoro	Work table	1GPM0018875AV		1	
17		Lunghezza piano di lavoro	Work table	1GPM0018876AV			1
18		Lama fissa	Fixed blade	1GLA0026183AV	1		
19		Lama fissa	Fixed blade	1GLA0018871AV		1	
20		Lama fissa	Fixed blade	1GLA0018872AV			1
21		Spezzone di striscia bianca adesiva	White adhesive strip	1GMP0018914FB	4	4	4

POS	DESCRIZIONE	DESCRIPTION	CODICE			
				110/60	165	280
22	PRIMA striscia millimetrata da cm.0 a cm.100	first millimetric scale	1GMP0018915FB	2	2	2
23	SECONDA striscia millimetrata da cm.100 a cm.200	second millimetric scale	1GMP0018916FB	2	2	2
24	TERZA striscia millimetrata da cm.200 a cm.300	Third millimetric scale	1GMP0018917FB		2	2
25	QUARTA striscia millimetrata da cm.300 a cm.400	Fourth millimetric scale	1GMP0018918FB			2
26	Fettuccia adesiva x piano anteriore	Steel for rail	1GFE0026180LT	1		
27	Fettuccia adesiva x piano anteriore	Adhesive strip	1GFE0019298LT		1	
28	Fettuccia adesiva x piano anteriore	Adhesive strip	1GFE0019299LT			1
29	Lunghezza profilo chiusura posteriore	Rear profile	1GPM0026232AV	1		
30	Lunghezza profilo chiusura posteriore	Rear profile	1GPM0020828AV		1	
31	Lunghezza profilo chiusura posteriore	Rear profile	1GPM0020829AV			1
32	Guida regolabile x piano posteriore	Adjustable guide for plain back	1GMP0026185LT	1		2
33	Guida regolabile x piano posteriore	Adjustable guide for plain back	1GMP0026186LT		1	
34	Piastrina filettata x fissaggio lama	Threaded plate	1GMM1418889AZ	14	20	23
34	Rotaia x carrello	Rail for cart	1GRO0026192AE	1		
35	Rotaia x carrello	Rail for cart	1GRO0026193AE		1	
36	Rotaia x carrello	Rail for cart	1GRO0026194AE			1
37	Piatto guida foglio	Sheet guide	1GPM0026198AV	2	2	2
38	Lunghezza profilo chiusura superiore	Upper profile	1GPM0026235AV	1		
39	Lunghezza profilo chiusura superiore	Upper profile	1GPM0026236AV		1	
40	Lunghezza profilo chiusura superiore	Upper profile	1GPM0026237AV			1
41	Microinterruttore di finecorsa (C7 DZN)	Microswitch	6GMC0016	2	2	2
42	Interruttore d'emergenza	Emergency switch	6JPU0012K	1	1	1
43	Catena portacavi		50CT0011	1		

Gruppo / Group **2**



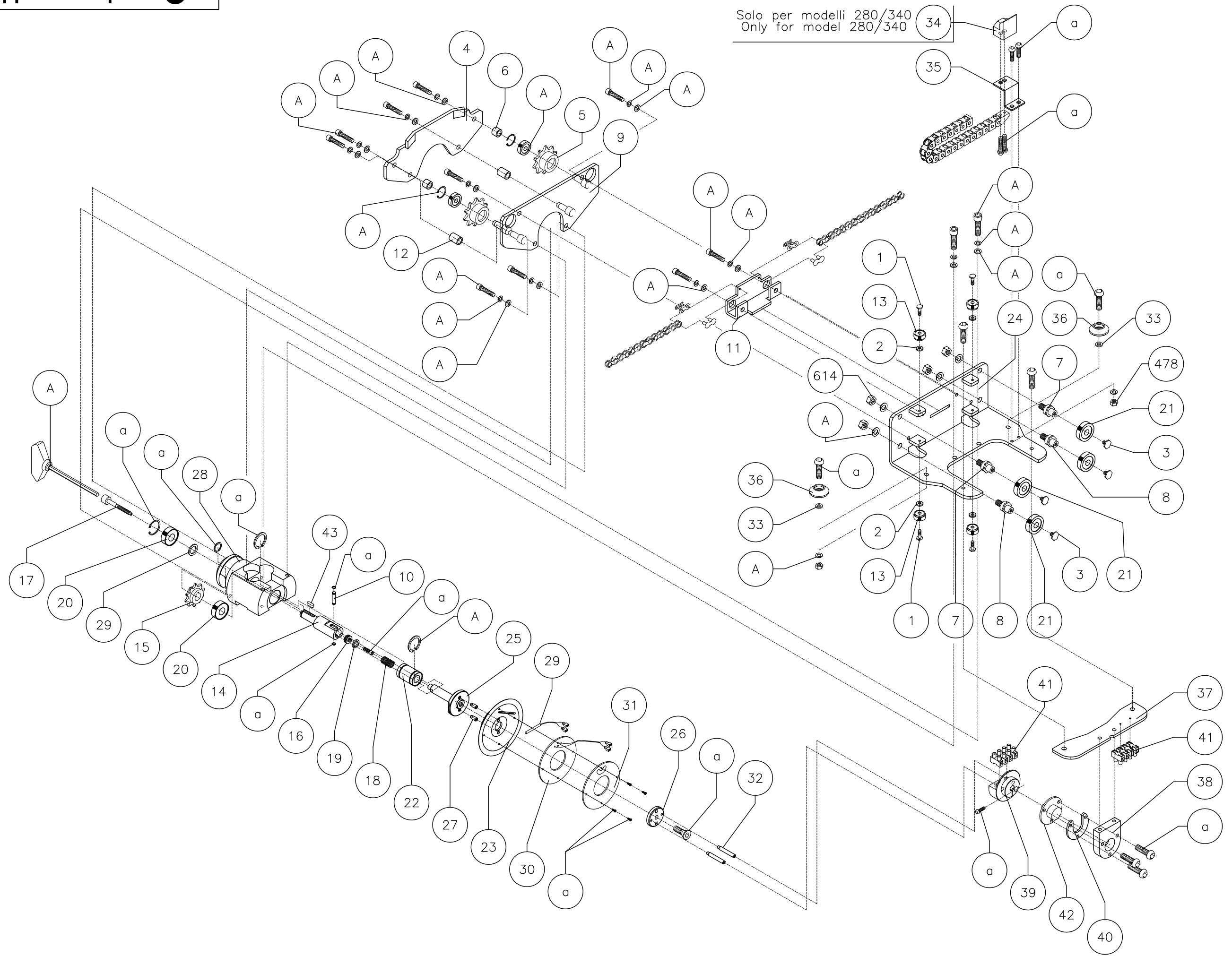
- 200 — ELECTRO SUPER TRIM 280
- 200 — ELECTRO SUPER TRIM 340
- 200 — ELECTRO SUPER TRIM 520

GP-2		Super Trim TEXTILE PLUS		TEXTILE Super trim			
POS	110/60	DESCRIZIONE	DESCRIPTION	CODICE	TEXTILE Super trim		
					165	280	340
1		Interruttore con alimentazione (BZ01010)	Interrupter with feeding	6QPR0009	1	1	1
2		Zoccolo x rele'	Relè socket	6GRE0011	2	2	2
3		Relè bobina 230V	Relè 230V	6GRE0011	2	2	2
4		Riduttore VEXTA 5GU 12,5 KB	Reduction	6GRD0001	1	1	1
5		Portafusibile	Fuse holder	6GPF0010	2	2	2
6		Pedaliera completa mod 165-280-340	Footswitch mod 280-340	6GPE0002K	1	1	1
7		Motore x carrello VEXTA AXU 590CY-GU 230 VAC	Motor	6GMO0025K	1	1	1
8		Laser	Laser	6GLS0001	2	2	2
9		Alimentatore Siemens 6EP 1332 1SH42 24 VDC		6SAL0034	1	1	1
10		Cavo alimentazione x sonda di temperatura		6GCV0039	2,7	3,8	4,4
11		Cablaggio completo	Complete wiring	6GCA0292	1		
12		Cablaggio completo		6GCA0293		1	
13		Cablaggio completo	Complete wiring	6GCA0294			1
14		Azionamento per motore	Electronic board for driving motor	6GAL0013	1	1	1
15		Alimentatore x laser	Feeder for laser	6GAL0006	1	1	1
16		Interruttore COMAREL MD60	Interrupter	6AIN0011	2	2	2
17		Interruttore (verde)		69IN0006	1	1	1
18		FUSIBILE RITARDATO 3,15A 250V		69FU0024	2	2	2
19		Cavo di alimentazione 3x0,75 nero	Power cable	69CC0004	1	1	1
20		Gommino per piano lavoro SJ 5018	Rubber plug for work table	5GGO0006	4	4	4
21		Catena ISO 05B PS 8 mm N° pezzi 520 + 2 giunti	Chain, Pitch 8mm	5GCT0040	1		

POS	110/60	DESCRIZIONE	DESCRIPTION	CODICE	165	280	340
22		Catena ISO 05B PS 8 mm N° passi 839 + 2 giunti	Chain, Pitch 8mm	5GCT0025		1	
23		Catena ISO 05B PS 8 mm N° passi 977 + 2 giunti	Chain, Pitch 8mm	5GCT0026			1
24		Cuscinetto 6000 2Z (ø26xø10x8)	Bearing	59CU0005	1	1	1
25		Anello elastico di sicurezza (SEEGER) x fori D.26 UNI7437-75	ø26 SEEGER ring	2E026000000AA	1	1	1
26		Bussola distanziale x ruota dentata	Spacing bush for toothed wheel	1GMM0015445AZ	1	1	1
27		Bussola distanziale x ruota dentata	Spacing bush for toothed wheel	1GMM0015444AZ	1	1	1
28		Alberino x ruota dentata	Shaft for toothed wheel	1GMM0015443AB	1	1	1
29		Ruota dentata x catena Z.21	Toothed wheel	0GPG0015366AA	1	1	1
30		Dado x tirante	Nut for tie rod	1GMM0015446AZ	1	1	1
31		Rondella x tirante	Washer for tie rod	1GMM0015447AA	1	1	1
32		Assieme tirante	Tie rod assembly	1GMM0015448AZ	1	1	1
33		Staffa tendicinghia	Belt stirrup	1GST0018239AZ	1	1	1
34		Anello elastico di sicurezza ad espansione (BENZING) D.8 UNI7434-75	ø8 BENZING ring	2B008000000AA	1	1	1
35		TERMOREGOLATORE FKS 48X24 CON RELÈ INCAS		6JTE0015	1	1	1
36		Supporto x scheda art.stander LCBS 6-9,5 mm.	Card support	59SU0004	4	4	4
37		Supporti per scheda LCBS-3	Card support	5BSU0005	4	4	4
38		Passacavo x pedaliera Heyco R56-W-1	Black cable holder	59PS0004	1	1	1
39		Carterino DESTRO x copertura laser	Left cover for laser	1GCT0026322AV	1	1	1
40		Carterino SINISTRO x copertura laser	Left cover for laser	1GCT0026321AV	1	1	1
41		Squadretta DESTRA x fissaggio laser	Left bracket for laser	1GMM0026320AV	1	1	1
42		Squadretta SINISTRA x fissaggio laser	Left bracket for laser	1GMM0026319AV	1	1	1
43		Carter DESTRO	Right cover	1GCT0026272FN	1	1	1
44		Fischetto x coperchio DESTRO		1GME0026274FN	1	1	1

Gruppo / Group **3**

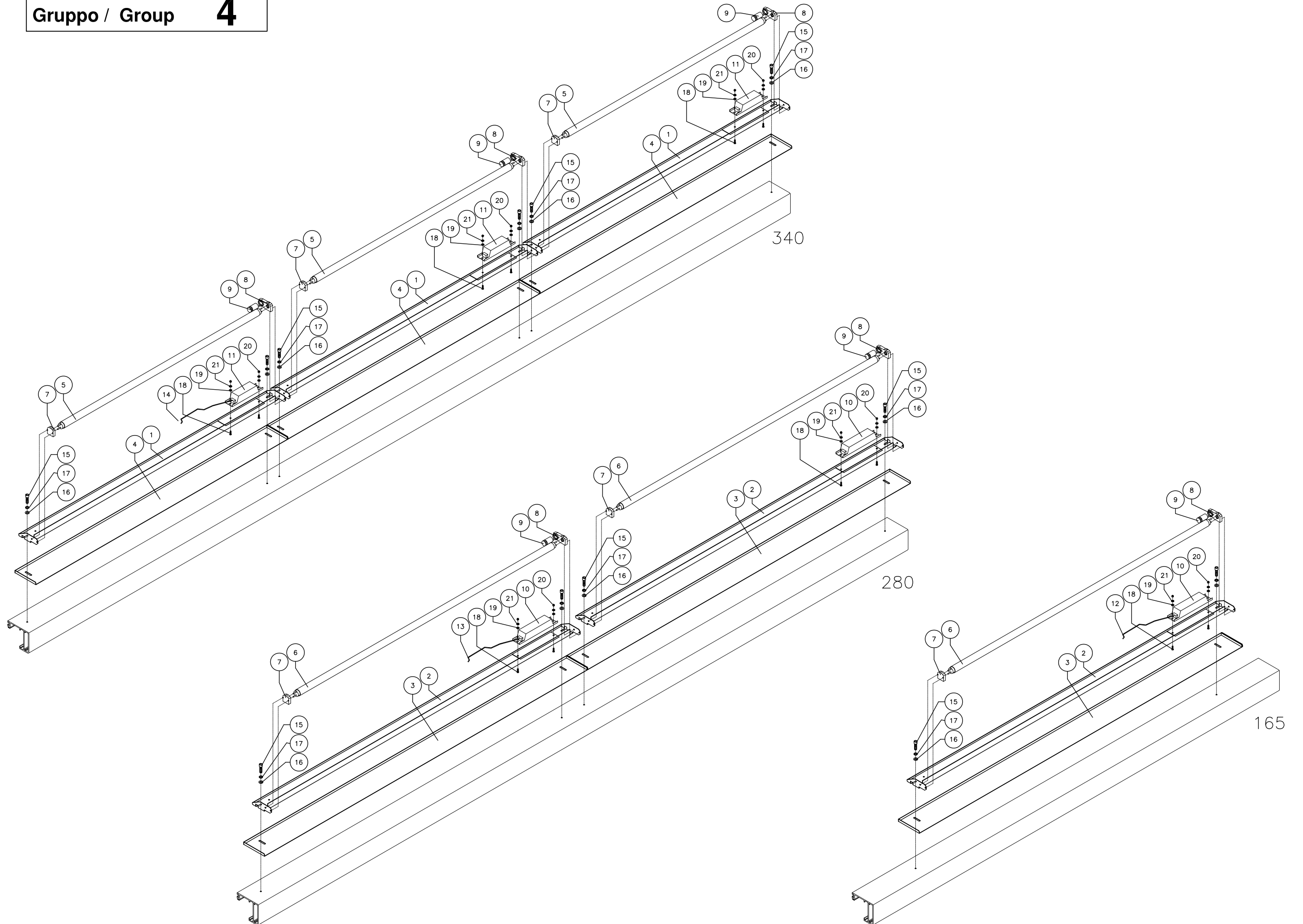
Solo per modelli 280/340
Only for model 280/340



GP-3		Super Trim TEXTILE PLUS		TEXTILE Super trim			
POS	110/60	DESCRIZIONE	DESCRIPTION	CODICE	165	280	340
1		Perno fulcro cuscinetto x carrello	Fulcrum pin	1DMM0704850AN	4	4	4
2		Tubetto spessore x cuscinetto	Spacing peg	1DMM0405044AN	4	4	4
3		Vite x perno	Pin screw	1DMM0106383AN	4	4	4
4		Piastra con alette piegate x carrello	Plate	1GMM1418337AZ	1	1	1
5		Pignone Z.15 x carrello	Pinion	1GPG0018345AB	2	2	2
6		Tubetto spessore x carrello	Spacing peg	1GMM0418346AA	2	2	2
7		Perno x carrello	Carriage pin	1GMM0718352AB	2	2	2
8		Perno eccentrico x carrello	Carriage eccentric pin	1GMM0718353AB	2	2	2
9		Carrello inferiore portalama	Rotari blade carriage	1GCR0018570AZ	1	1	1
10		Perno x albero portalama	Pin	1GMM0718680AZ	1	1	1
11		Piastrina fissaggio catena x carrello	Chain bracket	1GMM1418681AZ	1	1	1
12		Tubetto spessore x carrello	Spacing peg	1GMM0418730AA	2	2	2
13		Cuscinetto	Bearing	1GCA0018994FB	4	4	4
14		Albero x carrello	Carriage shaft	1GMM0020822AA	1	1	1
15		Pignone Z.13	Pinion	1GPG0020823AB	1	1	1
16		Pastiglia x molla carrello portalama	Tablet for rubber band cart brings blade	1GMM5020824AA	1	1	1
17		Perno x regolazione albero portalama	Pivot for regulation tree brings blade	1GMM0720825AZ	1	1	1
18		Molla x carrello portalama	Spring	1GMO0020826AZ	1	1	1
19		Anello OR rif. 108	Ring OR rif. 108	5DAN0011	1	1	1
20		Cuscinetto 6001 ZZ (ø28xø12x8)	Bearing	5FCU0006	2	2	2
21		Cuscinetto 6200 ZZ (ø20xø10x8)	Bearing	5GCU0047	4	4	4

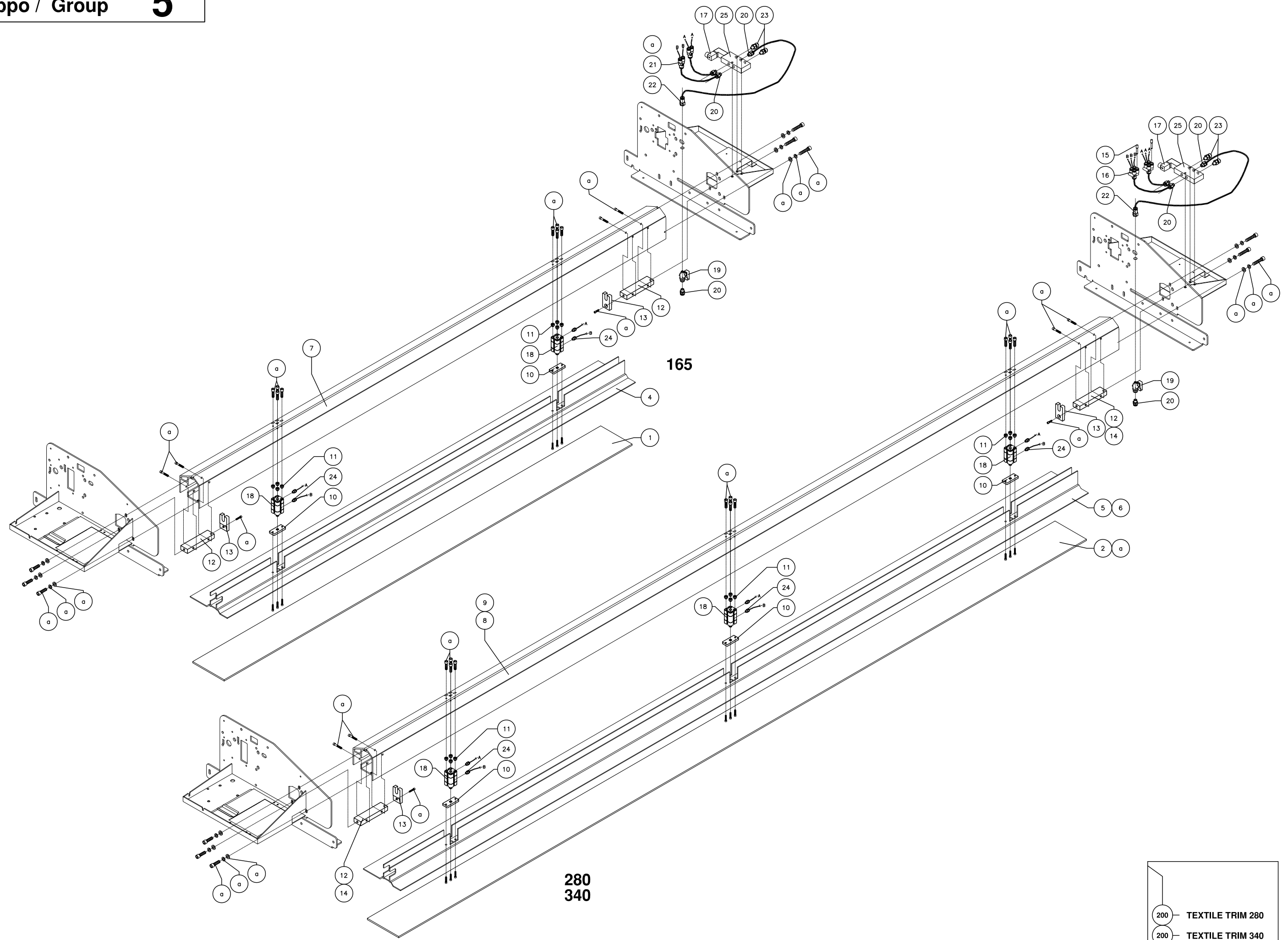
POS	110/60	DESCRIZIONE	DESCRIPTION	CODICE	165	280	340
22		Manicotto a sfera x alta temperatura Cuscinetto ø12 x ø22 x 32 (Mod. HT 1222)	Bearing	5GCU0081	1	1	1
23		Lama rotante ø92	Fixed blade	1GLA0026873AA	1	1	1
24		Assieme piastra angolare x carrello		0GMM0026215AZ	1	1	1
25		Albero portalama x carrello	Rotary blade shaft	1GMM0026248AA	1	1	1
26		Flangia bloccaggio lama		1GFL0026245AZ	1	1	1
27		Tondo filettato x albero portalama		1GMM0026249AA	2	2	2
28		Mozzo x carrello portalama	Docked for blade holder carriage	1GMM0026255AB	1	1	1
29		Sensore (Termocopia)		6GSE0027	1	1	1
30		Resistenza 230V - 240W		6GRI0026266	1	1	1
31		Dischetto x resistenza		1GMM0026223AA	1	1	1
32		Perno filettato trascinalamento contatti rotante		1GMM0026260AA	2	2	2
33		Tubetto spessore x cuscinetto rotaia	Bearing	1GMM0026247AZ	2	2	2
34		Blocchetto supporto catena portacavi		1GMP0026384FB	1	1	1
35		Squadretta fissaggio catena portacavo		1GMM0026213BZ	1	1	1
36		Cuscinetto x rotaia	Bearing	1GCA0026246FB	2	2	2
37		Piastra fissaggio gruppo rotore x resistenza		1GMM0026212AZ	1	1	1
38		Blocchetto fissaggio x gruppo contatto rotante		1GMM0026257AE	1	1	1
39		Mozzo x gruppo contatto rotante		1GMP0026258AA	1	1	1
40		Piastrina x fissaggio contatti rotanti		1GMM0026265AZ	1	1	1
41		Morsettiera a 4 uscite passo 8 x temperatura 140 °C		59MR0016	2	2	2
42		Contatto rotante (Slip Ring Capsule SC 020)		6GPU0017	1	1	1
43		Linguetta forma A 4x4x12 UNI 6604-69	Locking key A 3x3x10 UNI 6604	2I212004040AA	1	1	1

Gruppo / Group **4**



GP-4		Super Trim TEXTILE PLUS		TEXTILE Super trim			
POS	110/60	DESCRIZIONE	DESCRIPTION	CODICE	165	280	340
1		Assieme lamiera fissaggio lampade 36W	Plate fixing lamps assembly	0GLC0018375AV			3
2		Assieme lamiera fissaggio lampade 58W	Plate fixing lamps assembly	0GLC0018376AV	1	2	
3		Lamiera regolazione luci lampada 58 Watt.	Plate regulation lights lamp 58W	1GLS0018451AV	1	2	
4		Lamiera regolazione luci lampada 36 Watt.	Plate regulation lights lamp 36W	1GLS0018452AV			3
5		Lampade 26/36 Watt.	Lamp 36W	69LF0002			3
6		Lampade 26/58 Watt.	Lamp 58W	6PLF0003	1	2	
7		Portalampane art.345 FAU	Lamp holder	6PPL0002	1	2	3
8		Portalampane con portastarter art.346 FAU	Lamp and start holder	6PPS0001	1	2	3
9		Starter FS 11	Starter	6PST0004	1	2	3
10		Reattore x lampade W58/65 ERC cod.602648	Lamps ballast	6PRT0017	1	2	
11		Reattore x lampade W36/40 magnetek tipo BB 423	Lamps ballast	6PRT0013			3
12		Cablaggio x Lampada	Lamp wiring	6GCA0295	1		
13		Cablaggio per Lampada	Lamp wiring	6GCA0186		1	
14		Cablaggio per Lampada	Lamp wiring	6GCA0187			1
15		Vite TCCE M.5x10	TCCE M5x10 screw	2VN05010000AZ	8	10	12
16		Rondelle d. 5 UNI 6592-69	Washers 5,3x9,5	2R005000000AZ	24	26	41
17		Rondella Grower d.5	Grower washer d.5	2R305000000AZ	11	11	19
18		Vite TPSCE M4x10 U5933	TPSCE M4x10 screw U5933	2VL04010000AZ	19	21	23
19		Rondella d.4 (UNI6592)	Washer 4 (UNI6592)	2R004000000AZ	6	8	10
20		Dado esagonale M.4	Hexagonal nut M.4	2D204000000AZ	6	8	10
21		Rondella dentellata ø4	Toothed washer ø4	2R204000000AZ	6	8	10

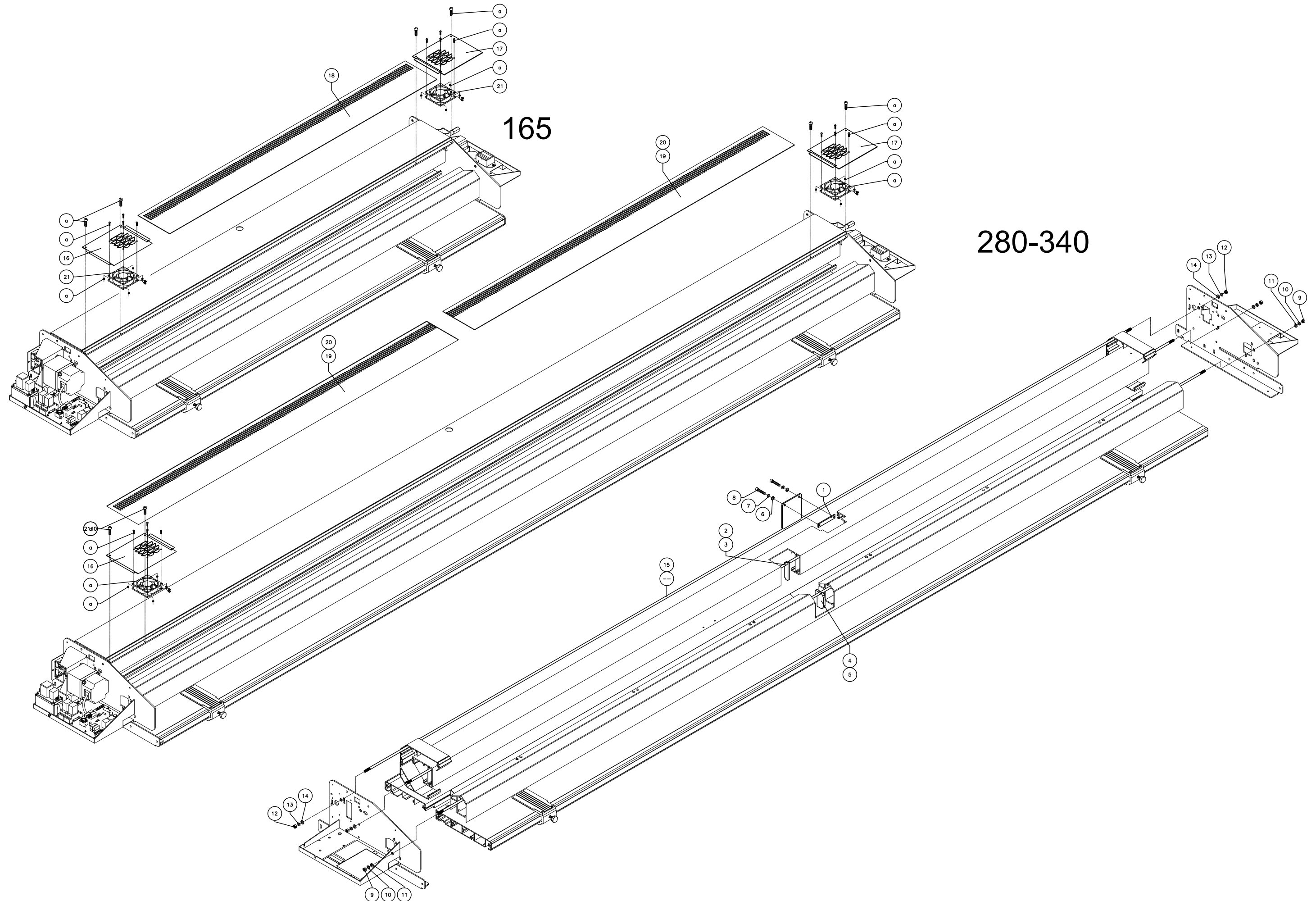
Gruppo / Group **5**



200	TEXTILE TRIM 280
200	TEXTILE TRIM 340

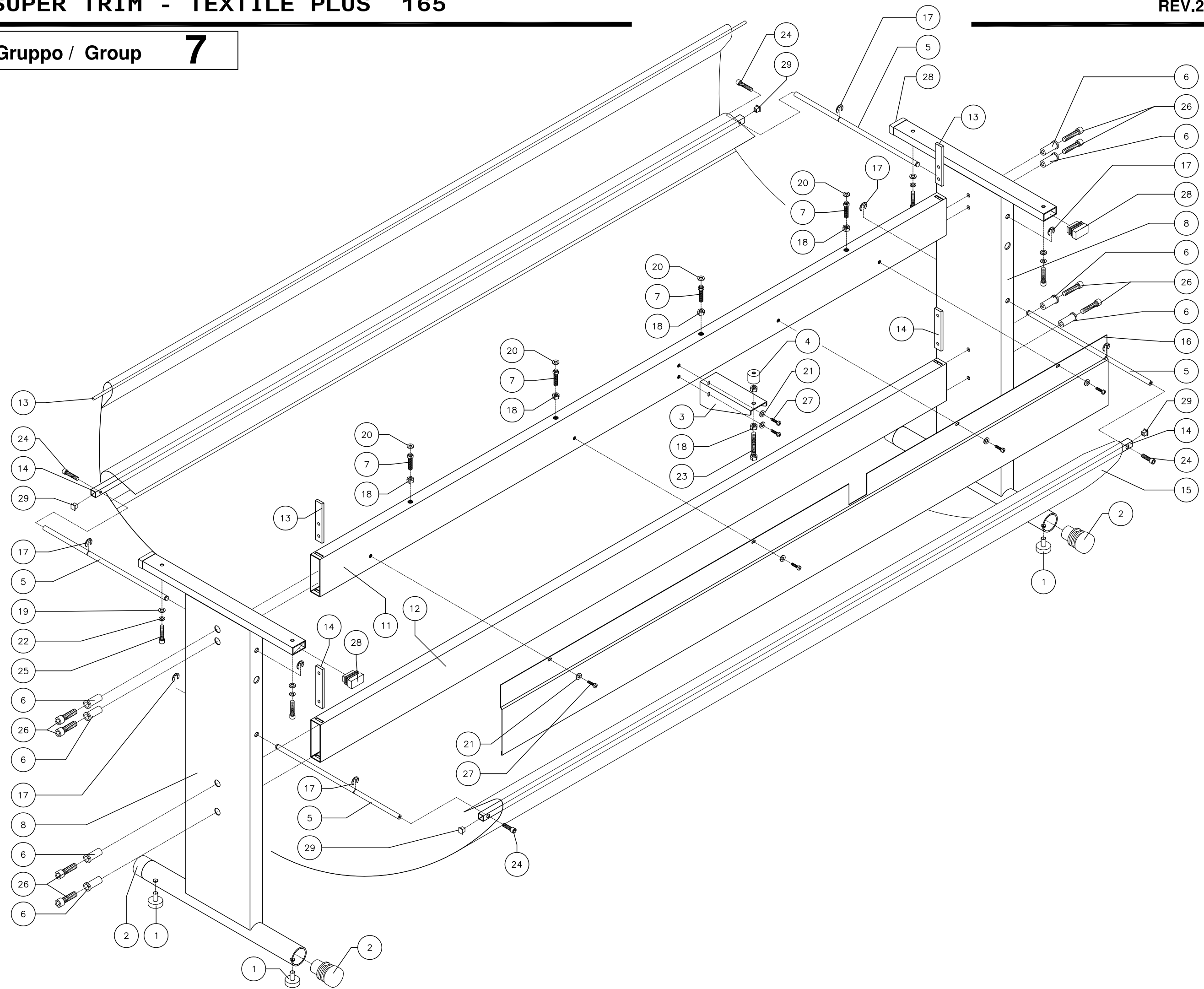
GP-5		Super Trim TEXTILE PLUS		TEXTILE Super trim			
POS	110/60	DESCRIZIONE	DESCRIPTION	CODICE	165	280	340
1		Gomma (nera 158mm) x barra premifoglio		1GMG0026187F0	1		
2		Gomma (nera 158mm) x barra premifoglio		1GMG0026188F0		1	
3		Gomma (nera 158mm) x barra premifoglio		1GMG0026189F0			1
4		Lunghezza premifoglio	Sheet holder profile	1GPM0026195AV	1		
5		Lunghezza premifoglio	Sheet holder profile	1GPM0026196AV		1	
6		Lunghezza premifoglio	Sheet holder profile	1GPM0026197AV			1
7		Profilo chiusura anteriore	Sheet holder profile	1GPM0026202AV	1		
8		Profilo chiusura anteriore	Sheet holder profile	1GPM0026203AV		1	
9		Profilo chiusura anteriore	Sheet holder profile	1GPM0026204AV			1
10		Piastrina spessore cilindro pneumatico		1GMM0026210AZ	2	3	3
11		Flangia spessore cilindro pneumatico		1GFL0026242AA	8	12	12
12		Blocchetto spessore profilo chiusura anteriore		1GMM0026243AA	2	2	
13		Blocchetto guida premifoglio		1GMP0026244FB	2	2	2
14		Blocchetto spessore profilo chiusura anteriore		1GMM0026349AA			2
15		TAPPO NERO PER TUBO Ø4		5GRA0090		2	2
16		Raccordo "Y" a doppia uscita x tubetto ø4 - ø6		5GRA0091		2	2
17		Connettore forma C led+VAR24		5JCX0063	1	1	1
18		Cilindretto pneumatico x premifoglio		5JPO0039	2	3	3
19		Rubinetto x aria compressa		5JRA0026	1	1	1
20		Giunto maschio x elettrovalvola/rubinetto x tubetto ø6 (M10)		5JRA0027	4	4	4
21		Raccordo "Y" a 2 uscite x tubetto ø4 - ø6		5JRA0038	2		

Gruppo / Group **6**



GP-6		Super Trim TEXTILE PLUS		TEXTILE Super trim			
POS	110/60	DESCRIZIONE	DESCRIPTION	CODICE	165	280	340
1		Piastrina filettata	Threaded plate	1DMM1404363AZ	3	3	4
2		Assieme tirante	Tie assembly	0GTR0018307AA		1	
3		Assieme tirante	Tie assembly	0GTR0018308AA			1
4		Assieme tirante x premifoglio	sheet holdet tie	0GTR0018463AA		1	
5		Assieme tirante x premifoglio	sheet holdet tie	0GTR0018464AA			1
6		Rondelle d. 5 UNI 6592-69	Washers 5,3x9,5	2R005000000AZ	24	26	41
7		Rondella Grower d.5	Grower washer d.5	2R305000000AZ	11	11	19
8		Vite TCCE M.5x12	TCCE M5x12 screw	2VN05012000AZ	14	14	18
9		Dado esagonale M.8	Hexagonal nut M.8	2D208000000AZ	8	8	14
10		Rondella elastica Grower ø8 UNI 1751	Grower spring washer ø8	2R308000000AZ	8	8	12
11		Rondella d.8	Washer d.8	2R008000000AZ	4	4	8
12		Dado M.10 UNI 5588	M.10 Nut	2D210000000AZ	1	3	3
13		Rondella elastica Grower ø10	Grower spring washer ø10	2R310500000AA		2	2
14		Rondella d.10	Washer d.10	2R010000000AZ		2	2
15		Assieme tirante esterno x rotaia	External tie	0GTR0023863AA			1
16		Lamiera SX fissaggio aspiratore		1GLS0026250AV	1	1	1
17		Lamiera DX fissaggio aspiratore		1GLS0026251AV	1	1	1
18		Plexiglas di copertura		1GMP0026252LT	1		
19		Plexiglas di copertura		1GMP0026253LT		2	
20		Plexiglas di copertura		1GMP0026254LT			2
21		Aspiratori 80x80x25 220V		6GVE0056	2	2	2

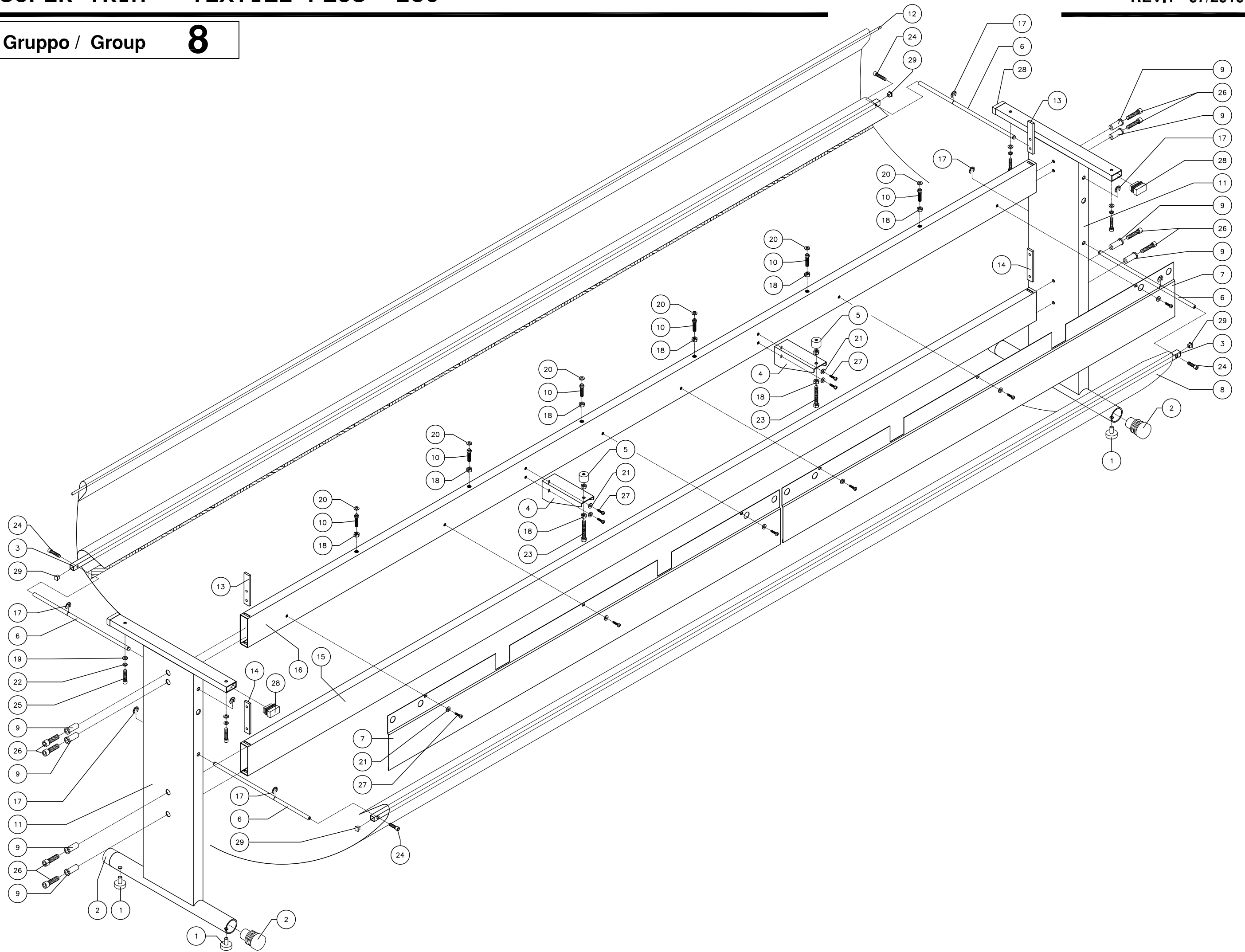
Gruppo / Group **7**



A		Super Trim TEXTILE PLUS			
POS	110/60	DESCRIZIONE	DESCRIPTION	CODICE	165
1		Piedino regolabile	Plug	09PI0003559F0	4
2		Tappo	Adjustable foot M.10	19MP1503944FN	4
3		Supporto di rinforzo	Reinforcing bracket	1GMM0014741AV	1
4		Spessore per piano lavoro	Work table thickness	1GMP0015013F0	1
5		Tondino distanziale x reggitelo	Spaced bar for trimmers courtines	1GAS0015126AC	4
6		Boccola x bancale	Traverse bush	1GMM0017000AZ	8
7		Perno regolazione piano	Work table tensioning pin	1GMM0718191AZ	4
8		Assieme spalla x bancale	Frame shoulder assembly	0GSP0018326AV	2
9		Piastrina x traversa superiore bancale		19MM0026052AZ	2
10		Piastrina x traversa inferiore bancale		19MM0026053AZ	2
11		Traversa superiore x bancale	Upper cross bar frame	1GTX0026093BV	1
12		Traversa inferiore x bancale	Lower cross bar frame	1GTX0026094AV	1
13		Tondino x telo	Curtain rod	1GMP0026226F0	1
14		Tubolare portatelo	Curtain tubular	1GTU0026227AC	2
15		Telo raccogli carta	Paper collection courtin	1GTL0026228LG	1
16		Lamiera di protezione	Protection plate	1GLS0026229AV	1
17		Anello elastico di sicurezza ad espansione (BENZING) D.9 UNI7434-75	ø9 BENZING ring	2B009000000AA	8
18		Dado esagonale M8	Hexagonal nut M.8	2D208000000AZ	10
19		Rondella d.6	Washer d.6	2R006000000AZ	4
20		Rondella d.8	Washer d.8	2R008000000AZ	6
21		Rondella dentellata d.5	Toothed washer d.5	2R205000000AZ	10

POS	110/60	DESCRIZIONE	DESCRIPTION	CODICE	165
22		Rondella Grower d.6	Grower washer d.6	2R306000000AZ	4
23		Vite TE M8x60	TE M8x60 screw	2VA08060000AZ	1
24		Vite TCCE M.5x10	TCCE M5x10 screw	2VN05010000AZ	4
25		Vite TCCE M.6x30	TCCE M.6x30 screw	2VN06030000AZ	4
26		Vite TCCE M8x50	TCCE M.8x50 screw	2VN08050000AZ	8
27		Vite TC+ M5x12	TC M5x12 screw	2VV05012000AZ	10
28		Copritesta rettangolare alettato nero in PE 20x40 (-IVARS- RIA cod. 11-04-111-02)	Rectangular plug	5CPI0001	4
29		Copritesta Quadro in ABS - Cromato CGQ 15x15x1 (IVARS 21-03-198-00)	Chromium plated plug	5NTP0001	4

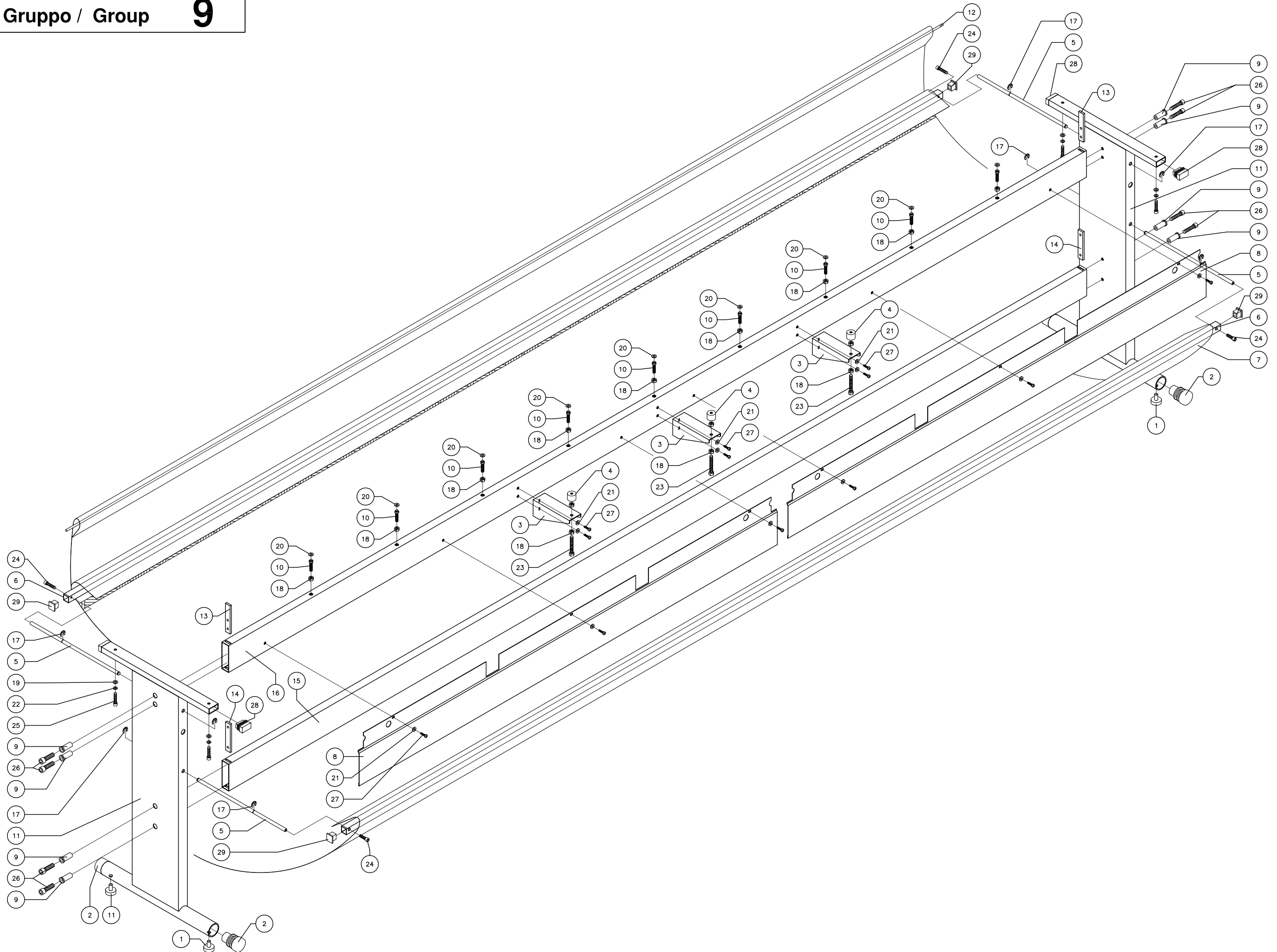
Gruppo / Group **8**



A		Super Trim TEXTILE PLUS			
POS	DESCRIZIONE	DESCRIPTION	CODICE	280	
1	Piedino regolabile	Plug	09PI0003559F0	4	
2	Tappo	Adjustable foot M.10	19MP1503944FN	4	
3	Tubolare portatelo	Curtain tubular	1GTU0014570AV	2	
4	Supporto di rinforzo	Reinforcing bracket	1GMM0014741AV	2	
5	Spessore per piano lavoro	Work table thickness	1GMP0015013F0	2	
6	Tondino distanziale x reggitelo	Spaced bar for trimmers courtines	1GAS0015126AC	4	
7	Lamiera di protezione	Protection plate	1GLS0015711AV	2	
8	Telo raccogli carta	Paper collection courtin	1GTL0015720LG	1	
9	Boccola x bancale	Traverse bush	1GMM0017000AZ	8	
10	Perno regolazione piano	Work table tensioning pin	1GMM0718191AZ	6	
11	Assieme spalla x bancale	Frame shoulder assembly	0GSP0018326AV	2	
12	Tondino x telo	Curtain rod	1GMP0018862F0	1	
13	Piastrina x traversa superiore bancale		19MM0026052AZ	2	
14	Piastrina x traversa inferiore bancale		19MM0026053AZ	2	
15	Traversa inferiore x bancale	Lower cross bar frame	1GTX0026074AV	1	
16	Tubo x traversa superiore x bancale	Lower cross bar frame	1GTX0026089BV	1	
17	Anello elastico di sicurezza ad espansione D.9	ø9 BENZING ring	2B009000000AA	8	
18	Dado esagonale M8	Hexagonal nut M.8	2D208000000AZ	15	
19	Rondella d.6	Washer d.6	2R006000000AZ	4	
20	Rondella d.8	Washer d.8	2R008000000AZ	9	
21	Rondella dentellata d.5	Toothed washer d.5	2R205000000AZ	12	

POS	110/60	DESCRIZIONE	DESCRIPTION	CODICE	280
22		Rondella Grower d.6	Grower washer d.6	2R306000000AZ	4
23		Vite TE M8x60	TE M8x60 screw	2VA08060000AZ	2
24		Vite TCCE M.5x10	TCCE M5x10 screw	2VN05010000AZ	4
25		Vite TCCE M.6x30	TCCE M.6x30 screw	2VN06030000AZ	4
26		Vite TCCE M8x50	TCCE M.8x50 screw	2VN08050000AZ	8
27		Vite TC+ M5x12	TC M5x12 screw	2VV05012000AZ	12
28		Copritesta rettangolare alettato nero	Rectangular plug	5CPI0001	4
29		Copritesta Quadro Cromato	Chromium plated plug	5NTP0001	4

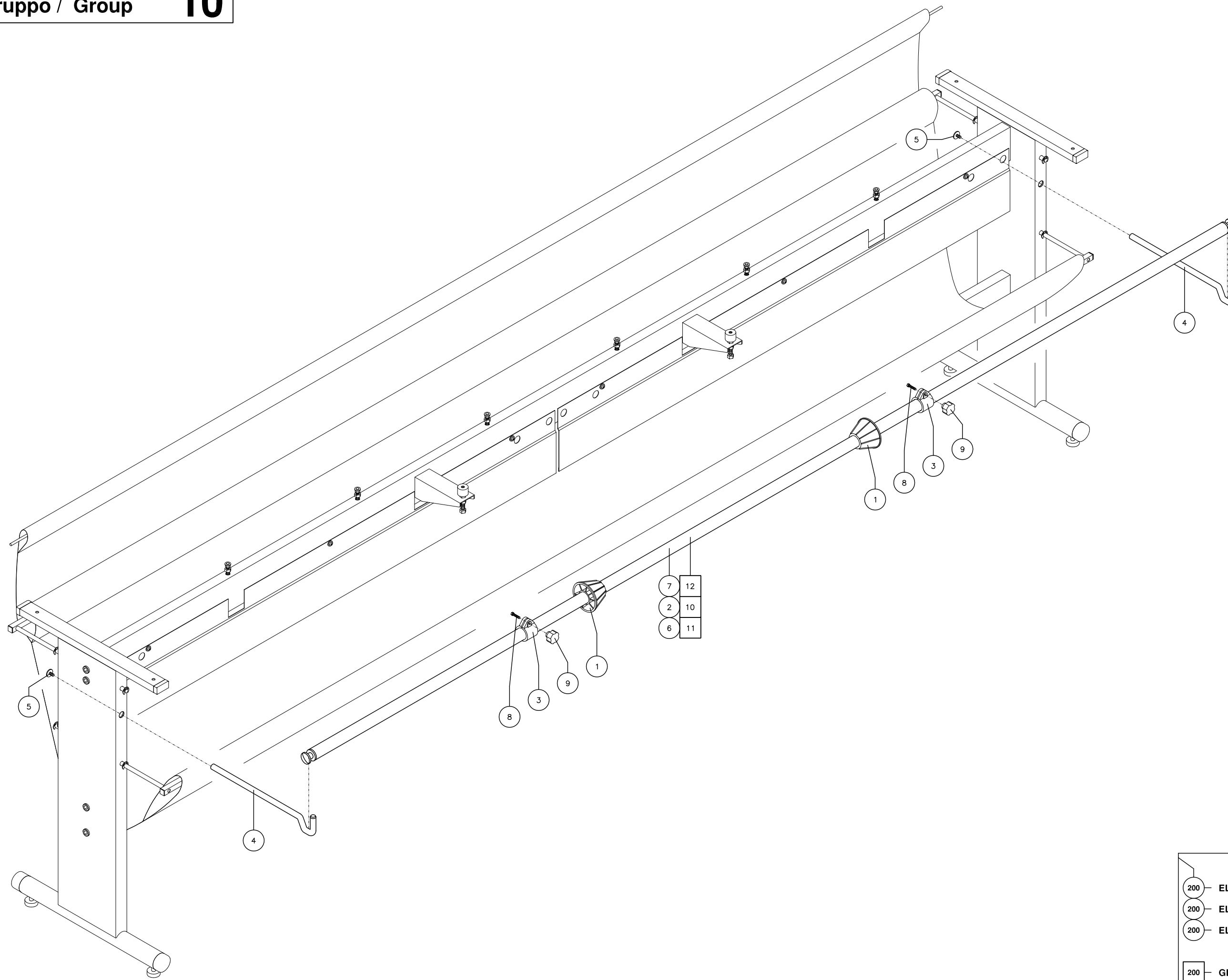
Gruppo / Group **9**



A		Super Trim TEXTILE PLUS			
POS	DESCRIZIONE	DESCRIPTION	CODICE	340	
1	Piedino regolabile	Plug	09PI0003559F0	4	
2	Tappo	Adjustable foot M.10	19MP1503944FN	4	
3	Supporto di rinforzo	Reinforcing bracket	1GMM0014741AV	3	
4	Spessore per piano lavoro	Work table thickness	1GMP0015013F0	3	
5	Tondino distanziale x reggitelo	Spaced bar for trimmers courtines	1GAS0015126AC	4	
6	Tubolare portatelo	Curtain tubular	1GTU0016483AV	2	
7	Telo raccogli carta	Paper collection courtin	1GTL0016488LG	1	
8	Lamiera di protezione	Protection plate	1GLS0016489AV	2	
9	Boccola x bancale	Traverse bush	1GMM0017000AZ	8	
10	Perno regolazione piano	Work table tensioning pin	1GMM0718191AZ	9	
11	Assieme spalla x bancale	Frame shoulder assembly	0GSP0018326AV	2	
12	Tondino x telo	Curtain rod	1GMP0018863F0	1	
13	Piastrina x traversa superiore bancale		19MM0026052AZ	2	
14	Piastrina x traversa inferiore bancale		19MM0026053AZ	2	
15	Traversa inferiore x bancale	Lower cross bar frame	1GTX0026075AV	1	
16	Traversa superiore x bancale	Lower cross bar frame	1GTX0026090BV	1	
17	Anello elastico di sicurezza ad espansione D.9	ø9 BENZING ring	2B009000000AA	8	
18	Dado esagonale M8	Hexagonal nut M.8	2D208000000AZ	15	
19	Rondella d.6	Washer d.6	2R006000000AZ	4	
20	Rondella d.8	Washer d.8	2R008000000AZ	9	
21	Rondella dentellata d.5	Toothed washer d.5	2R205000000AZ	12	

POS	110/60	DESCRIZIONE	DESCRIPTION	CODICE	340
22		Rondella Grower d.6	Grower washer d.6	2R306000000AZ	4
23		Vite TE M8x60	TE M8x60 screw	2VA08060000AZ	3
24		Vite TCCE M.5x10	TCCE M5x10 screw	2VN05010000AZ	4
25		Vite TCCE M.6x30	TCCE M.6x30 screw	2VN06030000AZ	4
26		Vite TCCE M8x50	TCCE M.8x50 screw	2VN08050000AZ	8
27		Vite TC+ M5x12	TC M5x12 screw	2VV05012000AZ	12
28		Copritesta rettangolare alettato nero	Rectangular plug	5CPI0001	4
29		Copritesta Quadro Cromato	Chromium plated plug	5GTP0054	4

Gruppo / Group **10**



200	ELECTRO SUPER TRIM 280
200	ELECTRO SUPER TRIM 280
200	ELECTRO SUPER TRIM 340
200	GRUPPO / GROUP

A**Super Trim TEXTILE PLUS****Porta-
rotolo**

POS	110/60	DESCRIZIONE	DESCRIPTION	CODICE	Porta-rotolo		
					165	280	340
1		Flangia conica	Conical flange	1GMP0014771F0	2	2	2
2		Assieme tubo portarotolo	Roll holder bar assembly	0GTU0014812AV		1	
3		Morsetto	Clamper	1GMP0014814F0	2	2	2
4		Tondo	Rod	1GSU0014815AC	2	2	2
5		Vite x tondo	Rod screw	1GMM0014816AC	2	2	2
6		Assieme tubo portarotolo	Roll holder bar assembly	0GTU0016532AV			1
7		Assieme tubo portarotolo	Roll holder bar assembly	0GTU0026231AA	1		
8		Vite TE M5X30	TE M5x30 Screw	2VA05030000AZ	2	2	2
9		Volantino	Handwheel	59VO0004	2	2	2
10		Assieme portarotolo	Roll holder assembly	Q730		1	
11		Assieme portarotolo	Roll holder assembly	Q732			1
12		Assieme portarotolo	Roll holder assembly	Q739	1		