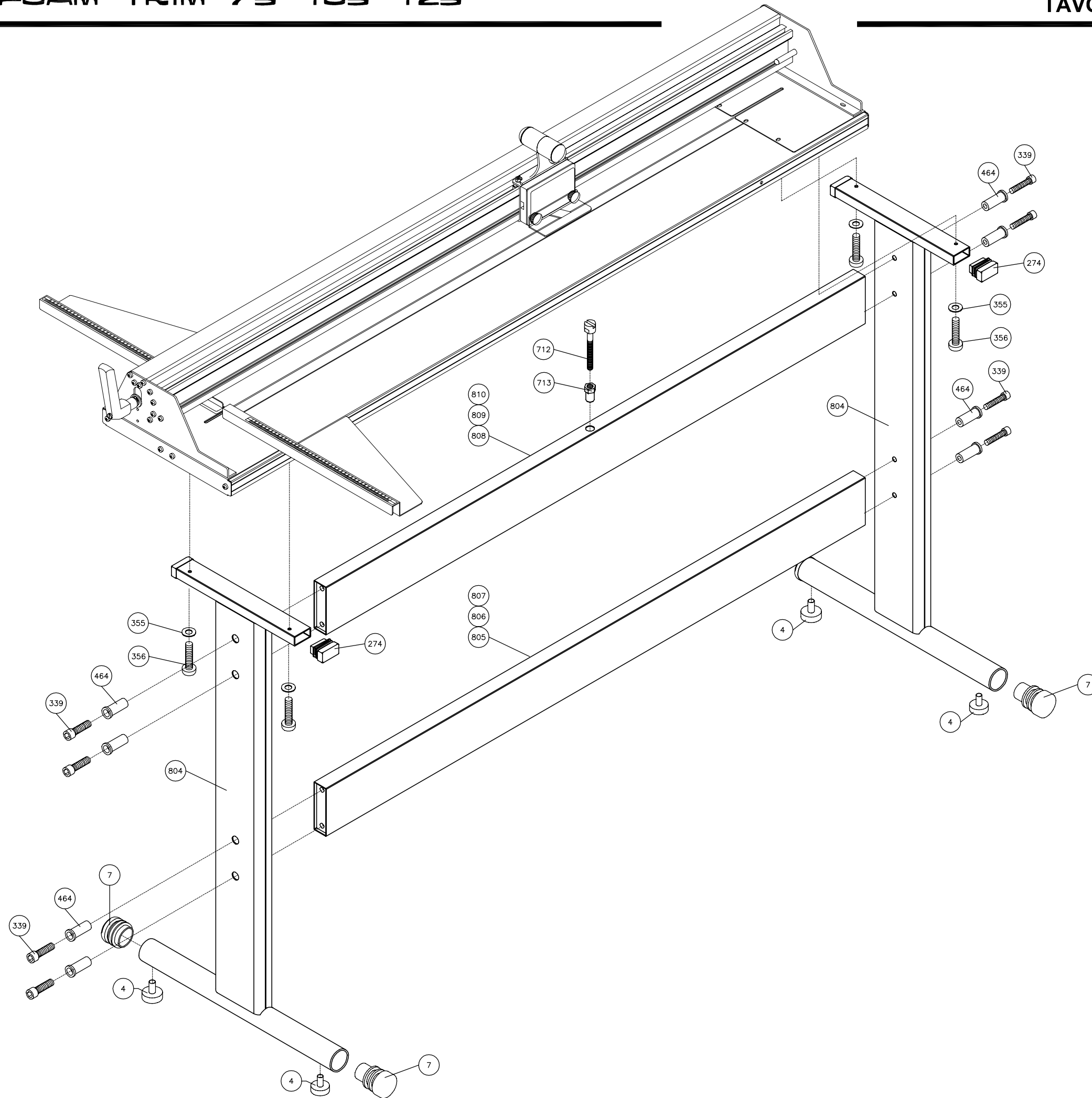


LEGENDA LEGEND	
200	LIGHT FOAM TRIM 75
200	LIGHT FOAM TRIM 105
200	LIGHT FOAM TRIM 125
200	ASSIEME ASSEMBLY

OPZIONALE / OPTIONAL



LEGENDA LEGEND	
(200)	LIGHT FOAM TRIM 75
(200)	LIGHT FOAM TRIM 105
(200)	LIGHT FOAM TRIM 125
(200)	ASSIEME ASSEMBLY

I	LIGHT FOAM TRIM		15/11/2006		
POS	DESCRIZIONE	DESCRIPTION	CODICE / CODE	105	125
36	Rondella piana ø4	ø4 Flat washer	2R004000000AZ	12	14
129	Vite TC croce M.4x10	M.4x10 TC S+C137crew	2VV04010000AZ	6	6
131	Vite TC croce M.5x16	M.5x16 TC Screw	2VV05016000AZ	8	8
168	Striscia millimetrata	Millimetric scale for left extension	1GAD0015943AA	1	1
209	Striscia millimetrata	Millimetric scale for right extension	1GAD0015944AA	1	1
245	Dado ad alette A M6 U	A M6 Wing nut	2L006000000AZ	2	2
247	Dado M.4	M.4 Nut	2D204000000AZ	6	6
249	Dado M.5	M.5 Nut	2D205000000AZ	9	9
252	Lama di taglio	Cutting blade	1GLA0018511AA	5	5
256	Nstro biadesivo	Tape adhesive on both sides	59RO0005	1,4m	1,6m
262	Rondella dentellata esterna ø6	External crinkle washer ø6	2R206000000AZ	2	2
281	Vite TC Croce M6x 35	M6x35 TC Screw	2VV06035000AZ	2	2
283	Vite TBEI M5x10	M5x10 TBEI Screw	2VG05010000AZ	3	3
298	Carrucola per carrello	Carriage pulley	1GCA0015735FB	3	3
303	½ manopola	1/2 handle	1GMP0015713F0	1	1
304	½ manopola	1/2 handle	1GMP0015721F0	1	1
305	Vite di unione manopola M.10x40	M. 10x40 handle linking screw	1GMM0015722AA	1	1
313	Rondella distanziale per carrucola	Spacing washer for pulley	1GMM0015764AZ	2	2
314	Fermo per spalletta	Shoulder lock	1GMM0015765AZ	1	1
344	Rondella dentellata esterna MM.4	MM.4 external crinkle washer	2R204000000AZ	6	6
345	Rondella dentellata esterna MM.5	MM.5 external crinkle washer	2R205000000AZ	13	13
346	Vite Aut.TC croce MM.3,9x15,9	MM.3,9x15,9 TC Screw	2A203915900AZ	8	8
347	Vite Aut.TC croce MM.5,5x25,4	MM.5,5x25,4 TC Screw	2A205525400AZ	8	8

POS	DESCRIZIONE	DESCRIPTION	CODICE / CODE	105	125
348	Tappo paracolpi	Shock absorbing plug	59TP0004	2	2
349	Vite TC croce M.5x10	M.5x10 TC Screw	2VV05010000AN	1	1
357	Vite Aut. TC croce 3,5x9,5	3,5x9,5 TC Screw	2A203509500AZ	4	6
569	Cuscinetto x rotaia	Bearing	0DCA0004682FB	4	4
774	Manopolina perno lungo	Knob	09MA0017294F0	2	2
775	Copertura in plexiglas ad L	"L" shaped plexiglas cover	1GMP4417301LT	1	1
779	Perno eccentrico per carrello	Eccentric pin for carriage	1GMM0016995AB	2	2
780	Perno eccentrico per carrello	Eccentric pin for carriage	1GMM0717298AB	1	1
781	Flangia spessore per cuscinetti	Spacing flange for bearings	1GMM0017132AZ	2	2
782	Vite TC M.3x5	M.3x5 TC Screw	2VR03005000AZ	1	1
783	Perno filettato per carrucola	Threded pin for pulley	1GMM0717299AB	2	2
784	Perno filettato per carrucola	Threded pin for pulley	1GMM0117131AB	2	2
785	Porta-lama anteriore in alluminio	Front blade holder in aluminium	1GMM0017262AF	1	1
786	Porta-lama posteriore in alluminio	Back blade holder in aluminium	1GMM0017263AF	1	1
788	Profilo per guida carrello	Profile for carriage guide	1GPM0017303AE	1	
789	Profilo per guida carrello	Profile for carriage guide	1GPM0017304AE		1
791	Lama fissa per piano	Fixed blade for table	1GLA0017313AV	1	
792	Lama fissa per piano	Fixed blade for table	1GLA0017312AV		1
794	Piano di lavoro	Work table	1GPI0017306AV	1	
795	Piano di lavoro	Work table	1GPI0017311AV		1
800	Fermo per spalletta lungo	Long shoulder lock	1GMM0017167AZ	1	1
801	Assieme prolunga anteriore sinistra	Rlght front extension assembly	1GLC0017317AV	1	1
802	Assieme prolunga posteriore sinistra	Left bach estension assembly	1GLC0017318AV	1	1
811	Guida mobile	Mobile guide	1GPM0018026AV	1	1

POS	DESCRIZIONE	DESCRIPTION	CODICE / CODE	105	125
812	Assieme guida di riferimento completa	References guide assembly	0GPM0018026VW	1	1
813	Rondella per galletto per guida mobile	Washer for mobile guide wing nut	1GMP0218028F0	1	1
814	Vite per galletto guida mobile	Screw for mobile guide wing nut	1DMM0102928AC	1	1
815	Galletto	Wing nut	1DMP4204514F0	1	1
816	Vite per guida mobile	Screw for mobile guide	1GMM0118027AN	1	1
984	Supporto manopola	Handle support	1GSU0017300AV	1	1
985	Carrello portalama	Blade holder carriage	1GCR0017031AZ	1	1
987	Spalletta destra	Right shoulder	1GSP0017307AV	1	1
988	Spalletta sinistra	Left shoulder	1GSP0017308AV	1	1
989	Guida laterale sinistra	Left side guide	1GLS0017315AV	1	1
990	Guida laterale destra	Right side guide	1GLS0017316AV	1	1
991	Gruppo carrello	Blade holder carriage assembly	-GGRUP-1-LIGH	1	1
1495	Gommino adesivo	Shock absorbing black rubber	5GGO0004	4	6

POS	DESCRIZIONE	DESCRIPTION	CODICE / CODE	105	125
	PREMIFOGLIO	SHEET HOLDER			
36	Rondella piana ø4	ø4 Flat washer	2R004000000AZ	4	4
131	Vite TC croce M.5x16	M.5x16 TC Screw	2VV05016000AZ	2	2
249	Dado M.5	M.5 Nut	2D205000000AZ	2	2
344	Rondella dentellata esterna MM.4	MM.4 external crinkle washer	2R204000000AZ	4	4
355	Rondella piana mm.5	mm.5 flat washer	2R005000000AZ	4	4
413	Rondella elastica Grower ø5	Grower spring washer ø5	2R305000000AA	2	2
442	Grano punta piana M.6x20	M.6x20 Flat point grub screw	2G106020000AA	2	2
617	Vite TC croce M.4x8	M.4x8 TC Screw	2VV04008000AZ	4	4
821	Coperture profilo premifoglio	Cover for sheet holder profile	1GPM0016936AV	1	
822	Coperture profilo premifoglio	Cover for sheet holder profile	1GPM0016937AV		1
856	Maniglia	Handle	09MA0004119F0	1	1
857	Molla per maniglia	Spring for handle	19MO0004111AA	1	1
858	Perno per maniglia	Pin for handle	19MM0704110AB	1	1
859	Boccola dentata per maniglia	Toothed bush for handle	1GMP0518060F0	1	1
860	grano M.6x6 p/piana	M.6x6 Flat point grub screw	2G106006000AA	1	1
861	collare per albero premifoglio	collar for sheet holder	1GMP1416881F0	2	2
862	Anello elastico (BENZING)	(BENZING) elastic ring	2B010000000AA	2	2
864	Albero per premifoglio	Shaft for sheet holder	1GMM0816942AB	1	
865	Albero per premifoglio	Shaft for sheet holder	1GMM0816943AB		1
866	Molla posteriore	Back spring	1GMO0016946AZ	2	2
868	Vite TPS Croce M.4x12	M.4x12 TPS Screw	2VH04012000AZ	2	2
872	Guida per molla premifoglio	Guide for sheet holder spring	1GMM4216876AZ	2	2
874	Eccentrico per albero premifoglio	Eccentric for sheet holder shaft	1GMP0016879F0	2	2

POS	DESCRIZIONE	DESCRIPTION	CODICE / CODE	105	125
875	Molla per premifoglio	Spring for shett holder	1GMO0015252AZ	2	2
876	Vite autofilettante TC Croce mm.4,8x12,7	mm.4,8x12,7 TC Self-threading screw	2A204812700AZ	4	4
877	Anello OR	Ring OR	5EAN0003	2	2
898	Fermo per copertura in policarbonato	Lock for plexiglas cover	1GMP0017253F0	2	2
958	Profilo premifoglio	Sheet holder profile	1GPM0016913AV		1
959	Guida molla posteriore	Guide for back spring	1GMM0016945AZ	2	2
960	Assieme perno di scorrimento	Assembly pin of sliding	0GMM0718448AA	2	2
993	Profilo premifoglio	Sheet holder profile	1GPM0016912AV	1	
994	Mensola per molla premifoglio	Bracket for sheet holder spring	1GMM0016875AZ	2	2
995	Distanziale per albero premifoglio	Spacing for sheet holder shaft	1GMM0416878AZ	2	2
996	Supporto per molla premifoglio	Bracket for sheet holder spring	1GMP2016877F0	2	2
1149	Vite autofilettante TC Croce mm.4,2x12,7	mm.4,2x12,7 TC Self-threading screw	2A204212700AZ	2	2

POS	DESCRIZIONE	DESCRIPTION	CODICE / CODE	105	125
	BANCALE (OPZIONALE)	STAND (OPTIONAL)			
4	Piedini regolabili M10	Adjustable feet (M10)	09PI0003559F0	4	4
7	Tappo	Plug	19MP1503944FN	4	4
274	Tappo rettangolare	Rectangular plug	5CPI0001	4	4
339	Vite TCCE M.8x45	M.8x45 TCCE Screw	2VN08045000AZ	8	8
355	Rondella piana mm.5	mm.5 flat washer	2R005000000AZ	4	4
356	Vite TC Croce M.5x40	M.5x40 TC Screw	2VV05040000AZ	4	4
464	Boccola per bancale	Bench bush	1GMM0017000AZ	8	8
712	Vite di sostegno piano	Support screw of work table	1GMM0117413AZ	1	1
713	Bussola per vite di sostegno	Bush for support screw	1GMM0517414AZ	1	1
804	Assieme per spalla bancale	Bench shoulder assembly	1GSP0017418AV	2	2
806	Traversa per bancale inferiore	Lower cross bar frame	1GTX0017334AV	1	
807	Traversa per bancale inferiore	Lower cross bar frame	1GTX0017333AV		1
809	Traversa per bancale superiore	Upper cross bar frame	1GTX0017747AV	1	
810	Traversa per bancale superiore	Upper cross bar frame	1GTX0017746AV		1