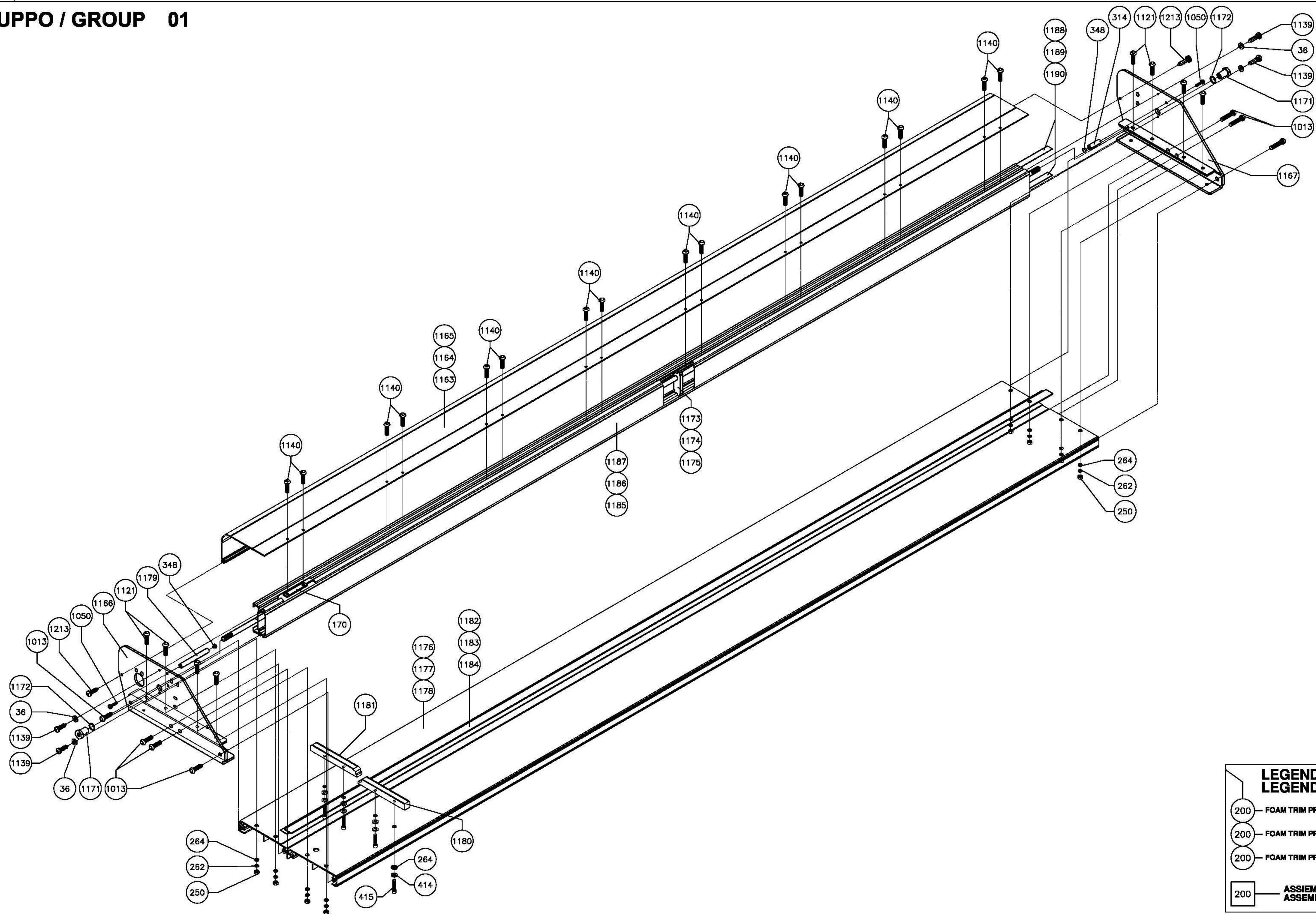



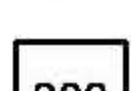
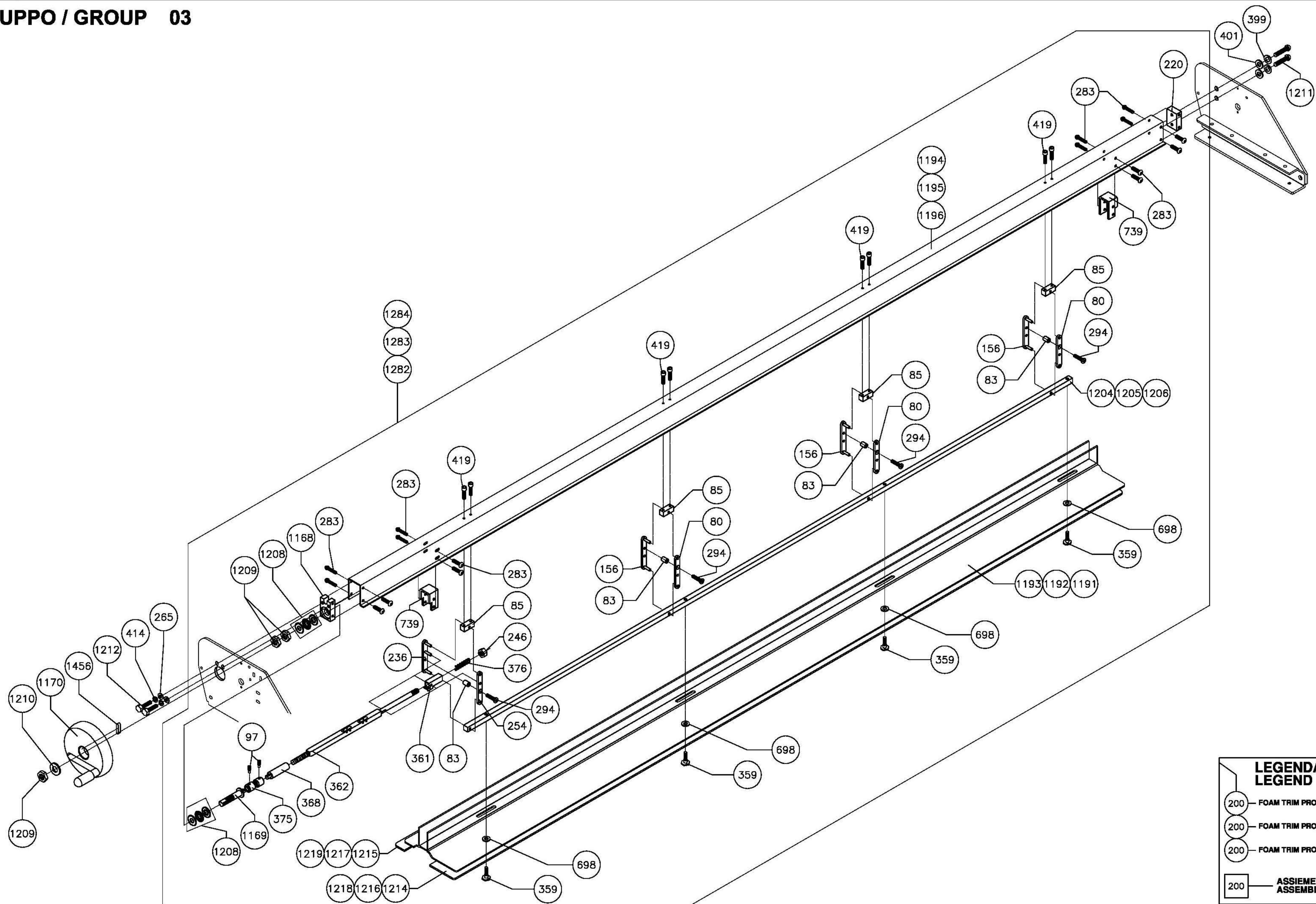
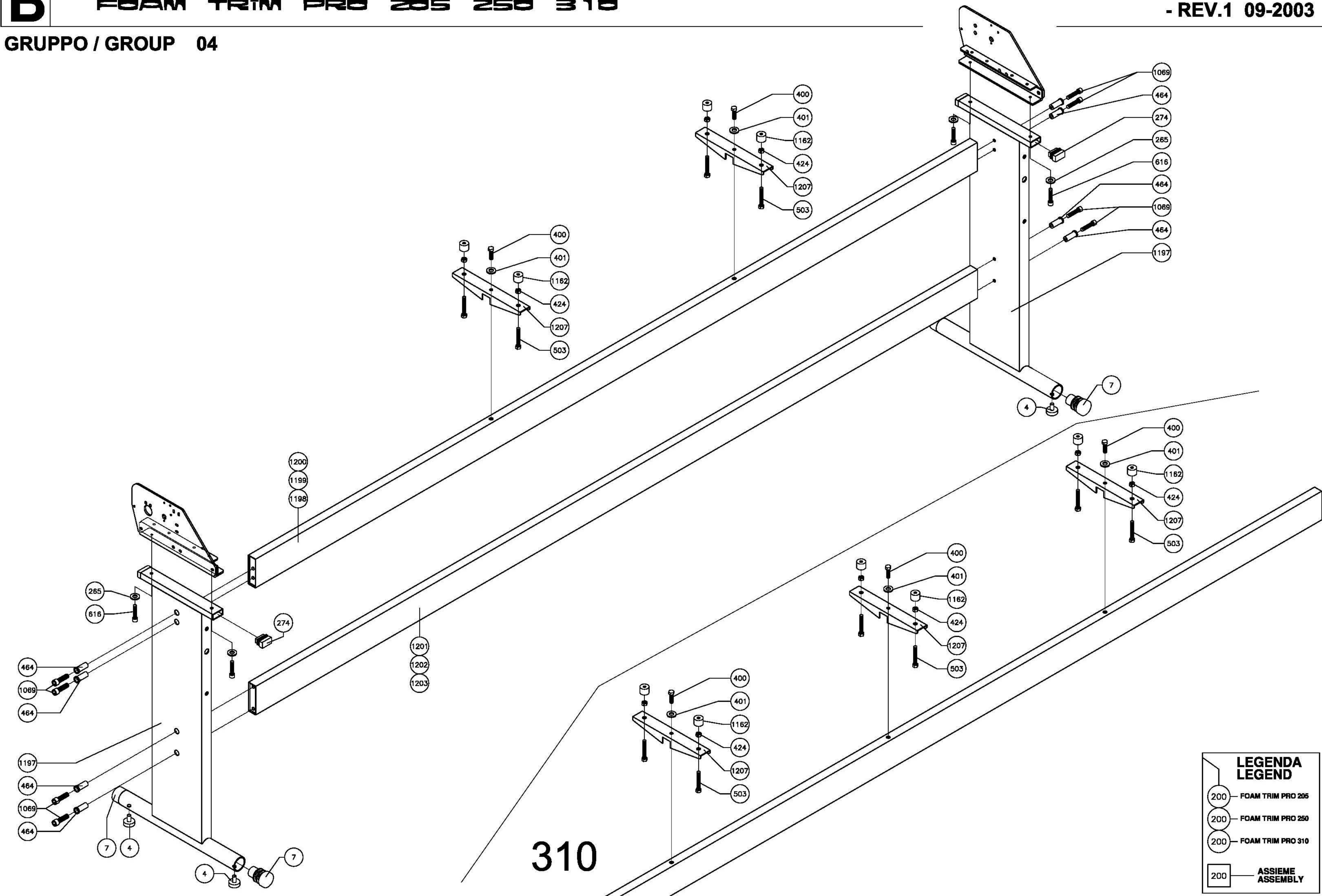


GRUPPO / GROUP 01**LEGENDA
LEGEND**

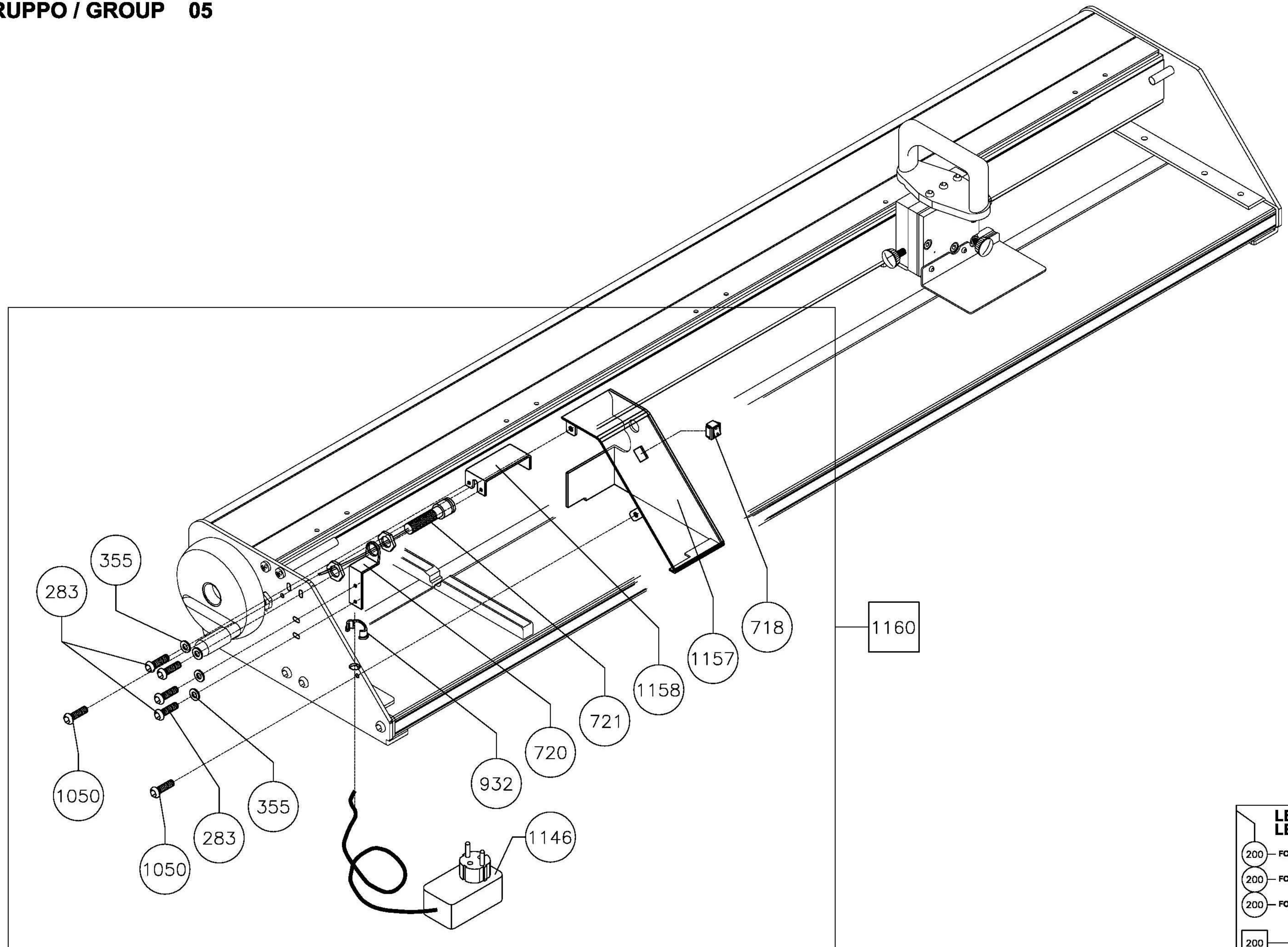
-  FOAM TRIM PRO 205
-  FOAM TRIM PRO 250
-  FOAM TRIM PRO 310
-  ASSIEME
ASSEMBLY



LEGENDA LEGEND	
200	FOAM TRIM PRO 205
200	FOAM TRIM PRO 250
200	FOAM TRIM PRO 310
200	ASSIEME ASSEMBLY

GRUPPO / GROUP 04

LEGENDA LEGEND	
200	FOAM TRIM PRO 205
200	FOAM TRIM PRO 250
200	FOAM TRIM PRO 310
200	ASSIEME ASSEMBLY

GRUPPO / GROUP 05

LEGENDA LEGEND	
200	FOAM TRIM PRO 205
200	FOAM TRIM PRO 250
200	FOAM TRIM PRO 310
200	ASSIEME ASSEMBLY

B	FOAM TRIM PRO					30/05/2007		
	POS	DESCRIZIONE	DESCRIPTION	CODICE	205	250	310	
4	Piedini regolabili M10	Adjustable feet	09PI0003559F0	4	4	4		
7	Tappo GRIGIO Ø 45	Plug	19MP1503944FN	4	4	4		
23	Perno fermo lama portalama speciale	Blade stop pin for special blade holder	19MM0704672AZ	1	1	1		
32	Tubetto spessore	Spacing tube	19MM0405660AN	2	2	2		
36	Rondella piana ø 4	ø4 Flat washer	2R004000000AZ	4	4	4		
80	Piastrina di collegamento	Linking plate	1GMM0015274AB	3	4	5		
83	Distanziale per piastrine	Plates spacer	1GMM0015278AB	4	5	6		
85	Piastrina fulcro	Fulcrum plate	1GMM0015289AB	4	5	6		
97	Grano con estremità cilindrica MM.6X10	M.6x10 cylindrical edge grub screw	2G406010000AA	2	2	2		
156	Assieme piastrina di collegamento x premifoglio	Linking plate assembly for sheet holder	0GMM0015515AB	3	4	5		
170	Contropiastrina per copripignone	Counter-plate for pinion cover	1GMM0015556AZ	8	10	12		
220	Flangia per premifoglio	Sheet holder flange	1GMM0015751AZ	1	1	1		
236	Assieme piastrina di collegamento x premifoglio	Plate for sheet holder	1GMM0016089AB	1	1	1		
246	Dado M.10	M.10 Nut	2D210000000AZ	1	1	1		
247	Dado M.4	M.4 Nut	2D204000000AZ	4	4	4		
250	Dado M.6	M.6 Nut	2D206000000AN	10	10	10		
254	Piastrina di collegamento premifoglio elettrico	Plate for electric sheet holder	1GMM0016091AB	1	1	1		
262	Rondella dentellata esterna ø6	External crinkle washer ø6	2R206000000AZ	8	8	8		
263	Rondella elastica Grower ø4	Grower spring washer ø4	2R304000000AZ	4	4	4		
264	Rondella grembialina mm.6x18	Apron washer mm.6x18	2R006018000AZ	12	12	12		
265	Rondella piana ø 6	ø6 Washer	2R006000000AZ	6	6	6		
274	Tappo Rettangolare	Rectangular plug	5CPI0001	4	4	4		
283	Vite TBEI M 5X10	M5x10 TBEI Screw	2VG05010000AZ	16	16	16		
288	Vite TCCE M5x10	M5x10 TCCE Screw	2VN05010000AZ	4	4	4		

POS	DESCRIZIONE	DESCRIPTION	CODICE	205	250	310
291	Vite TBEI M.6X16	M.6x16 TBEI Screw	2VG06016000AB	3	3	3
294	Vite TPS croce MM.5X20	M.5x20 TPS Screw	2VH05020000AZ	4	5	6
314	Fermo per spalletta	Shoulder lock	1GMM0015765AZ	1	1	1
348	Tappo paracolpi	Shock absorbing plug	59TP0004	2	2	2
359	Vite per barra premifoglio	Sheet holder screw	1GMM0016109AZ	4	5	6
361	Piattino di scorrimento per tirante	Saucer of slide for connecting rod	1GMM0016036AB	1	1	1
362	Tirante mobile per albero motore	Connecting rod for shaft motor	1GMM0016003AB	1	1	1
368	Tirante fisso albero motore	Connecting rod for shaft motor	1GMM0016002AB	1	1	1
370	Lama da taglio speciale	Special cutting blade	1GLA0018508AA	5	5	5
375	Giunto per albero motore premifoglio	Connecting rod for shaft motor	1GMM0016000AA	1	1	1
376	Molla per tirante mobile premifoglio el	Spring for connecting rod	1GMM0016077AA	1	1	1
392	Rondella piana ø 3	ø3 Washer	2R003000000AZ	2	2	2
399	Rondella Elastica (GROWER) MM.8	Grower spring washer ø8	2R308000000AZ	2	2	2
400	Vite TE MM.8X25	M8x25 TE Screw	2VA08025000AZ	2	2	3
401	Rondella piana ø8	ø8 Flat washer	2R008000000AZ	4	4	5
413	Rondella elastica Grower ø5	Grower spring washer ø5	2R305000000AA	4	4	4
414	Rondella elastica Grower ø6	Grower spring washer ø6	2R306000000AZ	11	11	11
415	Vite TCCE M6x14	M6x14 TCCE Screw	2VN06014000AZ	8	8	8
417	Dado M.7 speciale	M.7 special nut	1DMM5305344AN	2	2	2
419	Vite TCCE M4x10	M4x10 TCCE Screw	2VN04010000AZ	8	10	12
424	Dado M.8	M.8 nut	2D208000000AZ	4	4	6
464	Boccola per bancale	Bench bush	1GMM0017000AZ	8	8	8
491	Vite TC Croce M.5x8	M.5x8 TC Screw	2VV05008000AZ	4	4	4
503	Vite TE M.8x60	TE M8x60 screw	2VA08060000AZ	4	4	6
536	Molla	Spring	1FMO0004870AA	2	2	2

POS	110/60	DESCRIZIONE	DESCRIPTION	CODICE	205	250	310
567		Piastrina supporto rotelle x carrello	Pulley plate	1GMM1416197AZ	2	2	2
568		Cuscinetto	Bearing	5GCU0047	4	4	4
569		Cuscinetto x rotaia	Bearing	0DCA0004682FB	4	4	4
570		Perno fulcro cuscinetti	Fulcrum pin	1DMM0704850AN	4	4	4
571		Tubetto spessore x cuscinetti	Tubule thickness for pillows	1DMM0405044AN	4	4	4
572		Perno eccentrico x carrello	Eccentric pin for carriage	1DMM0706382AN	2	2	2
573		Vite x perno eccentrico	Screw for eccentric pin	1DMM0106383AN	2	2	2
574		Perno x cuscinetto	Pin for pillow	1DMM0706384AN	2	2	2
575		Tubetto spessore	Tubule thickness	1DMM0402930AN	2	2	2
616		Vite TCCE M6x35	M6x35 TCCE Screw	2VN06035000AZ	4	4	4
698		Rondella per barra premifoglio $\varnothing 16 \varnothing 7$ sp0,7	Washer	1GMP0017671FB	4	5	6
739		Piastrina di contenimento anteriore	Piastrina of anterior containment	1GMM1417569AZ	2	2	2
930		Molla per porta lama "special"	Spring for special blade	1GMO0016161AZ	1	1	1
931		Vite per molla	Screw for spring	1GMM0117265AZ	1	1	1
1013		Vite TBEI M.6x25	M.6x25 TBEI Screw	2VG06025000AZ	8	8	8
1050		Vite TC Croce M.4x14	M.4x14 TC Screw	2VV04014000AZ	2	2	2
1069		Vite TCCE M.8x50	M.8x50 TCCE Screw	2VN08050000AZ	8	8	8
1087		Piastra inferiore carrello	Carriage plate	1GMM0018566AF	1	1	1
1088		Bussola x piastra guidalama	Spacing bush	1GMM0018572AA	1	1	1
1089		Piastrina guida lama	Plate	1GMM0018573AZ	1	1	1
1090		Contropiastrina guidalama	Blade guide plate	1GMM0018574AZ	1	1	1
1091		Copertura guida lama	Blade guide cover	1GMM0018575AF	1	1	1
1092		Asta porta cuscinetti	Bearing rod	1GMM0018577AZ	1	1	1
1093		Piastra portalama	Blade holder plate	1GMM0018578AF	1	1	1
1094		Molla per piastra	Spring	1GMO0018583AZ	1	1	1

POS	110/60	DESCRIZIONE	DESCRIPTION	CODICE	205	250	310
1095		Bussola per volantino	Bush	1GMM0018655AZ	1	1	1
1096		Vite per molla piastra inferiore carrello	Spring screw	1GMM0018969AZ	1	1	1
1100		Supporto manopola	Handle support	1GSU0019086AF	1	1	1
1101		Carrello per piastra guida lama	Blade guide plate for carriage	1GCR0019672AZ	1	1	1
1102		Copertura in plexiglas	Plexiglas cover	1GMP0019673LT	1	1	1
1103		Rondella spessore x guidalama	Spacing washer	1GMM0019693AA	2	2	2
1117		Carrello completo	Complete carriage	0GCR0019672VW	1	1	1
1118		Chiavetta 8X7X28	Locking key 8x7x28	2I200802807AA	1	1	1
1119		Cuscinetto	Bearing	5KCU0034	2	2	2
1120		Vite TCCE MM.3X16	M.3x16 TCCE screw	2VN03016000AZ	1	1	1
1121		Vite TBEI M.6X16	M.6x16 TBEI Screw	2VG06016000AZ	11	11	11
1123		VITE TPSCE MM.8x20	M.8x20 TPSCE Screw	2VL08020000AZ	2	2	2
1137		Guida lama completo	Blade guide assembly	0GCR0018566VW	1	1	1
1138		Maniglia	Handle	5GMA0011	1	1	1
1139		Vite autofilettante TC Croce mm.3,5x38,1	mm.3,5x38,1 TC Self-threading screw	2A203538100AZ	4	4	4
1140		Vite TBEI M5x8	M5x8 TBEI Screw	2VG05008000AZ	16	20	24
1141		Vite TBEI M.4x8	M.4x8 TBEI Screw	2VG04008000AZ	4	4	4
1142		Vite TCCE MM.3X12	M.3x12 TCCE screw	2VN03012000AZ	1	1	1
1148		Rondella elastica Grower ø7	Grower spring washer ø7	2R307000000AZ	2	2	2
1152		Vite TBEI M.6x12	M.6x12 TBEI Screw	2VG06012000AZ	3	3	3
1154		Volantino zigrinato	Handweel	5GVO0014	3	3	3
1162		Spessore per piano lavoro	Work table thickness	1GMP0015013F0	4	4	6
1163		Copertura superiore	Upper cover	1GPM0018659AE	1		
1164		Copertura superiore	Upper cover	1GPM0018660AE		1	
1165		Copertura superiore	Upper cover	1GPM0018661AE			1

POS	110/60	DESCRIZIONE	DESCRIPTION	CODICE	205	250	310
1166		Assieme spalletta sinistra	Links shoulder assembly	0GSL0018671AV	1	1	1
1167		Assieme spalletta destra	Right shoulder assembly	0GSL0018674AV	1	1	1
1168		Flangia per premifoglio	Flange for sheet holder	1GMM1618683AB	1	1	1
1169		Albero per volantino premifoglio	Tree for broadside sheet holder	1GMM0818684AB	1	1	1
1170		Volantino per premifoglio	Handbill for sheet holder	1GMP0018689F0	1	1	1
1171		Bussola per tirante rotaia	Bush for tension bar	1GMM0018691AZ	2	2	2
1172		Rondella per bussola	Washer for bush	1GMM0218692AA	2	2	2
1173		Assieme tirante per rotaia	Tension bar assembly	0GTR0018697AA	1		
1174		Assieme tirante per rotaia	Tension bar assembly	0GTR0018698AA		1	
1175		Assieme tirante per rotaia	Tension bar assembly	0GTR0018699AA			1
1176		Piano di lavoro	Work table	1GPI0018705AV			1
1177		Piano di lavoro	Work table	1GPI0018706AV		1	
1178		Piano di lavoro	Work table	1GPI0018707AV	1		
1179		Fermo per spalletta sinistra	Upper lock	1GMM0018708AZ	1	1	1
1180		Squadretta anteriore di riferimento	Anterior Squadretta of reference	1GMM1718709AV	1	1	1
1181		Squadretta posteriore di riferimento	Back Squadretta of reference	1GMM1718710AV	1	1	1
1182		Lama fissa per piano lavoro	Fixed blade	1GLA0018711AV			1
1183		Lama fissa per piano lavoro	Fixed blade	1GLA0018712AV		1	
1184		Lama fissa per piano lavoro	Fixed blade	1GLA0018713AV	1		
1185		Profilo guida carrello	Profile for carriage guide	1GPM0018714AE			1
1186		Profilo guida carrello	Profile for carriage guide	1GPM0018715AE		1	
1187		Profilo guida carrello	Profile for carriage guide	1GPM0018716AE	1		
1188		Bandella per profilo carrello	Iron brace for profile guide carriage	1GBN0018717AA			2
1189		Bandella per profilo carrello	Iron brace for profile guide carriage	1GBN0018718AA		2	
1190		Bandella per profilo carrello	Iron brace for profile guide carriage	1GBN0018719AA	2		

POS	DESCRIZIONE	DESCRIPTION	CODICE	205	250	310
1191	Barra premifoglio	Sheet holder bar	1GBR0018720AV			1
1192	Barra premifoglio	Sheet holder bar	1GBR0018721AV		1	
1193	Barra premifoglio	Sheet holder bar	1GBR0018722AV	1		
1194	Profilo per premifoglio	Profile for sheet holder bar	1GPM0018723AV			1
1195	Profilo per premifoglio	Profile for sheet holder bar	1GPM0018724AV		1	
1196	Profilo per premifoglio	Profile for sheet holder bar	1GPM0018725AV	1		
1197	Assieme spalla per bancale	Bench shoulder assembly	0GSP0018731AV	2	2	2
1198	Traversa superiore per bancale	Upper cross bar frame	0GTX0018734BV	1		
1199	Traversa superiore per bancale	Upper cross bar frame	0GTX0018735BV		1	
1200	Traversa superiore per bancale	Upper cross bar frame	0GTX0018736BV			1
1201	Traversa inferiore per bancale	Lower cross bar frame	0GTX0018737AV	1		
1202	Traversa inferiore per bancale	Lower cross bar frame	0GTX0018738AV		1	
1203	Traversa inferiore per bancale	Lower cross bar frame	0GTX0018739AV			1
1204	Barra fulcro per premifoglio	Bar fulcrum for sheet holder	1GBR0019045AA	1		
1205	Barra fulcro per premifoglio	Bar fulcrum for sheet holder	1GBR0019193AA		1	
1206	Barra fulcro per premifoglio	Bar fulcrum for sheet holder	1GBR0019194AA			1
1207	Mensola per piano di lavoro	Bracket for work table	1GMM0019878BV	2	2	3
1208	Cuscinetto	Bearing	5GCU0052	2	2	2
1209	Dado M.12	Nut M.12	2D212000000AZ	3	3	3
1210	Rondella piana ø 12	ø12 Washer	2R012000000AZ	1	1	1
1211	Vite TBEI M.8x25	M.8x25 TBEI Screw	2VG08025000AZ	2	2	2
1212	Vite TE M6x25	M6x25 TE Screw	2VA06025000AZ	2	2	2
1213	Vite autofilettante TC Croce mm.4,8x22,2	mm.4,8x22,2 TC Self-threading screw	2A204822200AZ	2	2	2
1214	Gomma per profilo premifoglio	Sheet holder rubber	1GMG0020967F0	1		
1215	Gomma per profilo premifoglio	Sheet holder rubber	1GMG0020968F0	1		

POS	110/60	DESCRIZIONE	DESCRIPTION	CODICE	205	250	310
1216		Gomma per profilo premifoglio	Sheet holder rubber	1GMG0020969F0		1	
1217		Gomma per profilo premifoglio	Sheet holder rubber	1GMG0020970F0		1	
1218		Gomma per profilo premifoglio	Sheet holder rubber	1GMG0020971F0			1
1219		Gomma per profilo premifoglio	Sheet holder rubber	1GMG0020972F0			1
1282		Gruppo premifoglio	Sheet holder bar assembly	-GGRUPPO2FPR	1		
1283		Gruppo premifoglio	Sheet holder bar assembly	-GGRUPPO4FPR		1	
1284		Gruppo premifoglio	Sheet holder bar assembly	-GGRUPPO6FPR			1
1456		Linguetta A 5x5x16 UNI 6604	Locking key A 5x5x16 UNI 6604	2I216005050AA	1	1	1

POS	110/60	DESCRIZIONE	DESCRIPTION	CODICE	205	250	310
		LASER (OPZIONALE)	LASER RAY (OPTIONAL)				
283		Vite TBEI M5x10 DIN 7380	M5x10 TBEI Screw	2VG05010000AZ	4	4	4
355		Rondella piana mm.5 UNI 6592	mm.5 flat washer	2R005000000AZ	4	4	4
718		Interruttore MARQUARDT 1801-1146	Interrupter	6AIN0011	1	1	1
720		Squadretta supporto laser	Laser bracket	1GMM1717505AV	1	1	1
721		Laser art.IDT263510/LG	Laser	6GLS0001	1	1	1
932		Passacavo nero HEYCO SR6W-1 DD	Black cable holder	59PS0004	1	1	1
1050		Vite TC Croce M.4x14 UNI 7687	M.4x14 TC Screw	2VV04014000AZ	2	2	2
1146		Alimentatore a muro cablato per laser	Power Supply laser	6GAL0021	1	1	1
1157		Assieme carter per interruttore	Carter for switch	0GCT0018703BV	1	1	1
1158		Squadretta limitatrice raggio laser	Plate for limiter laser ray	1GMM1718965AV	1	1	1
1160		Kit tracciatore laser foam pro	Kit laser ray for foam pro	Q798	1	1	1