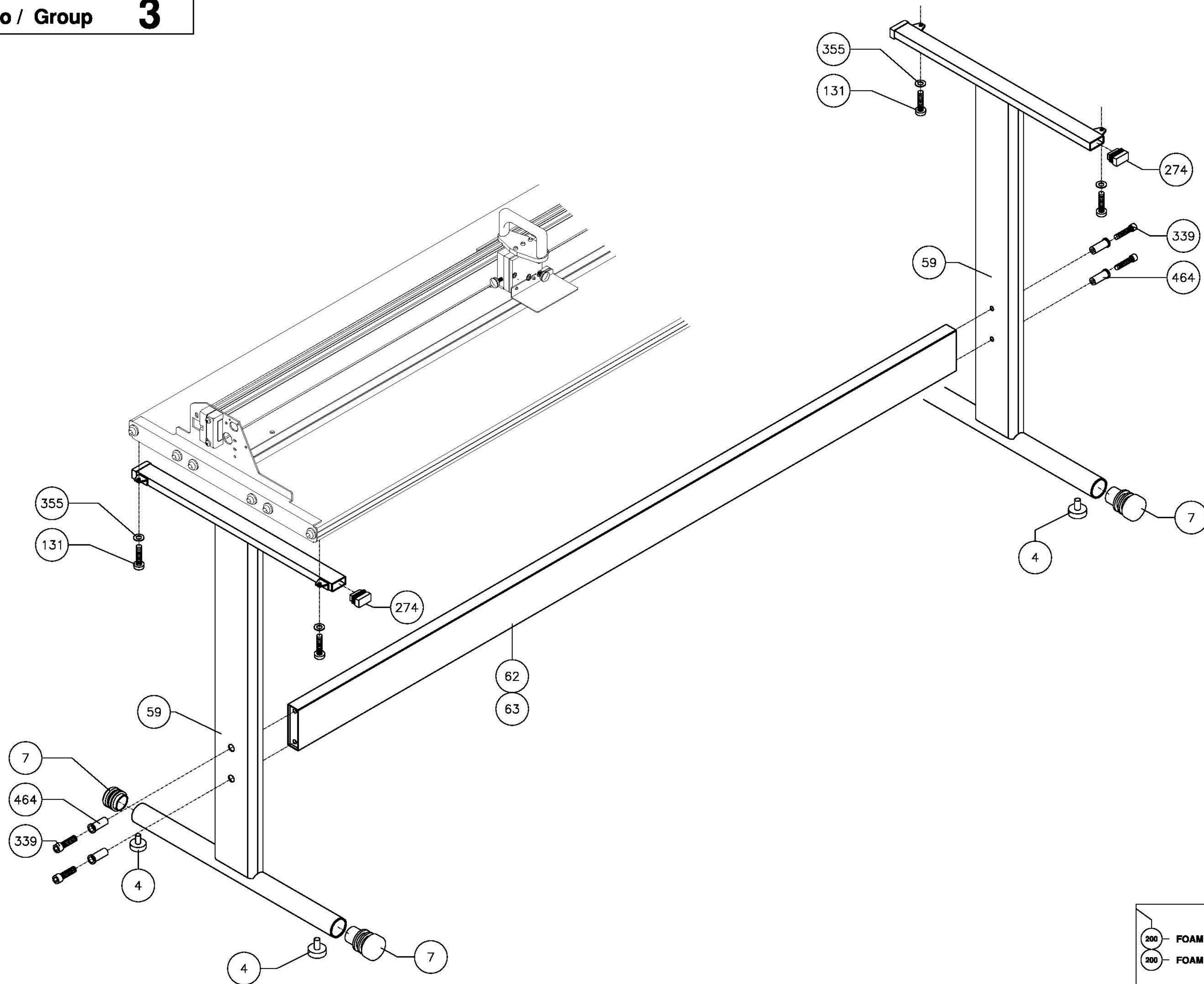






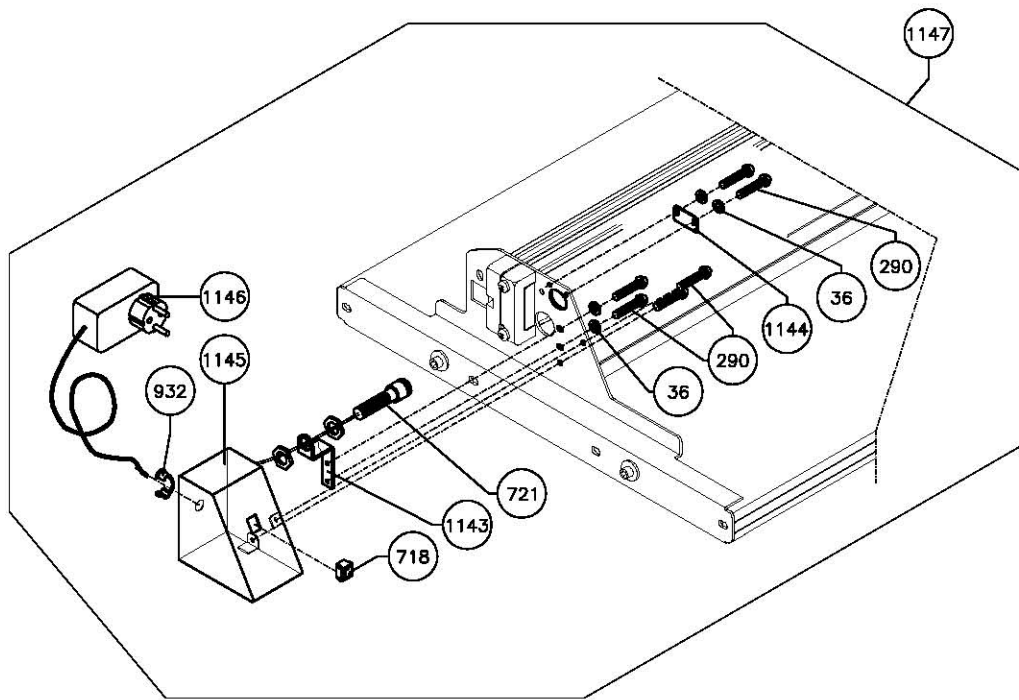
Gruppo / Group **3**



- 200 FOAM TRIM PLUS 125
- 200 FOAM TRIM PLUS 160

Gruppo / Group **4**

OPZIONALE / OPTIONAL



<b>B</b>		<b>FOAM TRIM PLUS</b>			30/05/2007	
<b>POS</b>	<b>110/60</b>	<b>DESCRIZIONE</b>	<b>DESCRIPTION</b>	<b>CODICE</b>	<b>125</b>	<b>160</b>
9		Galletto filettato	Threaded wing nut	1DMP4204056F0	1	1
23		Perno fermo lama portalama speciale	Blade stop pin for special blade holder	19MM0704672AZ	1	1
32		Tubetto spessore	Spacing tube	19MM0405660AN	2	2
35		Molla per premifoglio	Sheet holder spring	1CMO0008514F0	1	1
36		Rondella piana ø4	ø4 Flat washer	2R004000000AZ	12	12
71		Lama fissa x piano di lavoro	Fixed blade for work table	1GLA0015036AV	2	
72		Lama fissa x piano di lavoro	Fixed blade for work table	1GLA0015037AV		2
80		Piastrina di collegamento	Linking plate	1GMM0015274AB	3	3
82		Leva di collegamento	Linking lever	1GMM0015277AB	1	1
83		Distanziale per piastrine	Plates spacer	1GMM0015278AB	3	3
84		Distanziale per leva	Lever spacer	1GMM0015279AB	2	2
85		Piastrina fulcro	Fulcrum plate	1GMM0015289AB	6	6
86		Piastrina fulcro molla	Spring fulcrum plate	1GMM0015290AZ	1	1
87		Collarino per premifoglio	Sheet holder collar	1GMP0015952F0	1	1
91		Perno per maniglia	Handle pin	1GMM0015308AZ	1	1
93		Piastrina fulcro maniglia	Fulcrum plate	1GMM0015321AB	1	1
94		Tirante per molla premifoglio	Tension bar for sheet holder spring	1GMM0015327AA	1	1
156		Assieme piastrina di collegamento x premifoglio	Linking plate assembly for sheet holder	0GMM0015515AB	2	2
157		Assieme piastrina di collegamento x premifoglio	Linking plate assembly for sheet holder	0GMM0015516AB	1	1
168		Striscia millimetrata x prolunga SINISTRA	Millimetric scale for left extension	1GAD0015943AA	1	1
172		Piastra per maniglia premifoglio	Sheet holder handle	1GMM0015559AB	1	1
191		Assieme guida mobile	Mobile guide assembly	1GPM0015619VW	1	1
192		Guida mobile	Mobile guide	1GPM0015619AV	1	1

POS	110/60	DESCRIZIONE	DESCRIPTION	CODICE	125	160
209		Striscia millimetrata x prolunga DESTRA	Millimetric scale for right extension	1GAD0015944AA	1	1
246		Dado M.10	M.10 Nut	2D210000000AZ	1	1
247		Dado M.4	M.4 Nut	2D204000000AZ	4	4
249		Dado M.5	M.5 Nut	2D205000000AZ	1	1
250		Dado M.6	M.6 Nut	2D206000000AN	3	3
256		Nstro biadesivo 19x55m.	Tape adhesive on both sides 19x55m.	59RO0005	1,7m	2m
263		Rondella elastica Grower ø4	Grower spring washer ø4	2R304000000AZ	12	12
264		Rondella grembialina mm.6x18	Apron washer mm.6x18	2R006018000AZ	12	12
265		Rondella piana ø6	ø6 Washer	2R006000000AZ	5	5
283		Vite TBEI M5x10	M5x10 TBEI Screw	2VG05010000AZ	5	6
288		Vite TCCE M5x10	M5x10 TCCE Screw	2VN05010000AZ	4	4
290		Vite TBEI M.4x10	M.4x10 TBEI Screw	2VG04010000AB	8	8
291		Vite TBEI M.6x16	M.6x16 TBEI Screw	2VG06016000AB	3	3
294		Vite TPS Croce M.5x20	M.5x20 TPS Screw	2VH05020000AZ	3	3
295		Vite TPSCE M.6x12	M.6x12 TPSCE Screw	2VL06012000AZ	1	1
355		Rondella piana mm.5	mm.5 flat washer	2R005000000AZ	1	1
357		Vite Aut. TC croce 3,5x9,5	3,5x9,5 TC Screw	2A203509500AZ	4	4
370		Lama da taglio speciale	Special cutting blade	1GLA0018508AA	5	5
392		Rondella piana ø3	Washer d.3 UNI 6592	2R003000000AZ	2	2
399		Rondella elastica Grower ø8 UNI 1751	Grower spring washer ø8	2R308000000AZ	3	3
400		Vite TE M8x25 UNI 5739	M8x25 TE Screw	2VA08025000AZ	3	3
401		Rondella piana ø8 UNI 6592	ø8 Flat washer	2R008000000AZ	3	3
413		Rondella elastica Grower ø5	Grower spring washer ø5	2R305000000AA	4	4
414		Rondella elastica Grower ø6	Grower spring washer ø6	2R306000000AZ	5	5

POS	110/60	DESCRIZIONE	DESCRIPTION	CODICE	125	160
415		Vite TCCE M6x14	M6x14 TCCE Screw	2VN06014000AZ	4	4
417		Dado M.7 speciale	M.7 special nut	1DMM5305344AN	2	2
419		Vite TCCE M4x10	M4x10 TCCE Screw	2VN04010000AZ	8	8
474		Assieme particolare anteriore guida laterale		0GLS0015865AA	2	2
536		Molla	Spring	1FMO0004870AZ	2	2
567		Piastrina supporto rotelle x carrello	Pulley plate	1GMM1416197AZ	2	2
568		Cuscinetto	Bearing	5GCU0047	4	4
569		Cuscinetto x rotaia	Bearing	0DCA0004682FB	4	4
570		Perno fulcro cuscinetti	Fulcrum pin	1DMM0704850AN	4	4
571		Tubetto spessore x cuscinetti	Spacing peg	1DMM0405044AN	4	4
572		Perno eccentrico x carrello	Eccentric pin	1DMM0706382AN	2	2
573		Vite x perno eccentrico	Eccentric pin screw	1DMM0106383AN	2	2
574		Perno x cuscinetto	Bearing pin	1DMM0706384AN	2	2
575		Tubetto spessore	Spacing peg	1DMM0402930AN	2	2
589		Tappo x profilo guida carrello	Plug for profile	1DMP1504751F0	2	2
930		Molla per porta lama "special"	Spring for special blade	1GMO0016161AZ	1	1
931		Vite per molla	Screw for spring	1GMM0117265AZ	1	1
1012		Tappo rettangolare Nero	Rectangular plug	59TP0011	2	2
1013		Vite TBEI M.6x25	M.6x25 TBEI Screw	2VG06025000AZ	12	12
1077		Assieme profilo per premifoglio superiore	Sheet holder profile	0GLC0015523BV		1
1078		Assieme profilo per premifoglio superiore	Sheet holder profile	0GLC0015522BV	1	
1080		Tappo paracolpi	Shock absorbing plug	5ITP0027	2	2
1081		Fermo x spalla	Shoulder lock	1GMM0014916AZ	1	1
1082		Guida laterale bassa o sinistra	Left side guide	1GLS3614769BV	1	1

POS	110/60	DESCRIZIONE	DESCRIPTION	CODICE	125	160
1085		Piano di lavoro completo	Complete work table	0GPI0017739AV		1
1087		Piastra inferiore carrello	Carriage plate	1GMM0018566AF	1	1
1088		Bussola x piastra guidalama	Spacing bush	1GMM0018572AA	1	1
1089		Piastrina guida lama	Plate	1GMM0018573AZ	1	1
1090		Contropiastrina guidalama	Blade guide plate	1GMM0018574AZ	1	1
1091		Copertura guida lama	Blade guide cover	1GMM0018575AF	1	1
1092		Asta porta cuscinetti	Bearing rod	1GMM0018577AZ	1	1
1093		Piastra portalama	Blade holder plate	1GMM0018578AF	1	1
1094		Molla per piastra	Spring	1GMO0018583AZ	1	1
1095		Bussola x volantino	Bush	1GMM0018655AZ	1	1
1096		Vite per molla piastra inferiore carrello	Spring screw	1GMM0018969AZ	1	1
1097		Lamiera di collegamento		1GLS0018980AV	1	
1098		Lamiera di collegamento		1GLS0018981AV		1
1099		Fermo x spalla bassa	Locking plate	1GMM0018995AZ	1	1
1100		Supporto manopola	Handle support	1GSU0019086AF	1	1
1101		Carrello x piastra guidalama	Blade guide plate for carriage	1GCR0019672AZ	1	1
1102		Copertura in plexiglas	Plexiglas cover	1GMP0019673LT	1	1
1103		Rondella spessore x guidalama	Spacing washer	1GMM0019693AA	2	2
1104		Maniglia x premifoglio	Sheet holder handle	1GLV0019701AA	1	1
1105		Piastrina per lamiera di collegamento	Plate	1GMM0019702AZ	5	6
1106		Perno per maniglia premifoglio	Pin for sheet holder handle	1GMM0019703AZ	1	1
1111		Barra premifoglio inferiore	Sheet holder bar	1GBR0019801AV	1	
1112		Barra premifoglio inferiore	Sheet holder bar	1GBR0019802AV		1
1113		Profilo x guida carrello	Profile for carriage guide	1GPM0019804AE	1	

POS	110/60	DESCRIZIONE	DESCRIPTION	CODICE	125	160
1114		Profilo x guida carrello	Profilr for carriage guide	1GPM0019805AE		1
1115		Gruppo premifoglio	Sheet holder bar assembly	-GGRUPPO-5VFP		1
1117		Carrello completo	Complete carriage	0GCR0019672VW	1	1
1118		Chiavetta 8X7X28	Key 8x7x28	2I200802807AA	1	1
1119		Cuscinetto	Bearing	5KCU0034	2	2
1120		Vite TCCE MM.3X16	M.3x16 TCCE screw	2VN03016000AZ	2	2
1121		Vite TBEI M.6X16	M.6x16 TBEI Screw	2VG06016000AZ	7	7
1123		VITE TPSCE MM.8x20	M.8x20 TPSCE Screw	2VL08020000AB	2	2
1124		Gruppo premifoglio	Sheet holder bar assembly	-GGRUPPO-2VFP	1	
1125		Gomma per profilo premifoglio 73xMM.1110	Sheet holder rubber	1GMG0219204F0	1	
1126		Gomma per profilo premifoglio 33xMM.1070	Sheet holder rubber	1GMG0019826F0	1	
1127		Gomma per profilo premifoglio 73xMM.1490	Sheet holder rubber	1GMG0019827F0		1
1128		Gomma per profilo premifoglio 33xMM.1450	Sheet holder rubber	1GMG0019828F0		1
1129		Bandella x profilo guida carrello MM.1543	Iron brace for profile guide carriage	1GBN0019853AA	2	
1130		Bandella x profilo guida carrello MM.1923	Iron brace for profile guide carriage	1GBN0019854AA		2
1137		Guida lama completo	Blade guide assembly	0GCR0018566VW	1	1
1138		Maniglia	Handle	5GMA0011	1	1
1139		Vite autofilettante TC Croce mm.3,5x38,1	mm.3,5x38,1 TC Self-threading screw	2A203538100AZ	4	4
1140		Vite TBEI M5x8	M5x8 TBEI Screw	2VG05008000AZ	5	5
1141		Vite TBEI M.4x8	M.4x8 TBEI Screw	2VG04008000AZ	4	4
1142		Vite TCCE MM.3X12	M.3x12 TCCE screw	2VN03012000AZ	1	1
1148		Rondella elastica Grower ø7	Grower spring washer ø7	2R307000000AZ	2	2
1150		Spalletta destra	Right shoulder	1GSP0114761BV	1	1
1152		Vite TBEI M.6x12	M.6x12 TBEI Screw	2VG06012000AZ	3	3

POS	110/60	DESCRIZIONE	DESCRIPTION	CODICE	125	160
1154		Volantino zigrinato M.6X30	Knob	5GVO0014	3	3
1155		Piano di lavoro completo	Complete work table	0GPI0017738AV	1	
1276		Rondella x galletto x guida mobile	Washer for mobile guide wing nut	1GMP0221024F0	1	1
1495		Gommino adesivo	Shock absorbing black rubber	5GGO0004	4	4

POS	110/60	DESCRIZIONE	DESCRIPTION	CODICE	125	160
		<b>Bancale</b>	<b>Stand</b>			
4		Piedini regolabili M10	Adjustable feet (M10)	09PI0003559F0	4	4
7		Tappo	Plug	19MP1503944FN	4	4
59		Assieme gamba destra	Right leg assembly	0GGM0115002AV	2	2
62		Assieme traversa x bancale	Bench crosspiece assembly	0BTX0015008AV	1	
63		Assieme traversa x bancale	Bench crosspiece assembly	0BTX0015009AV		1
131		Vite TC croce M.5x16	M.5x16 UNI 7687 TC Screw	2VV05016000AZ	4	4
274		Tappo rettangolare	Rectangular plug	5CPI0001	4	4
339		Vite TCCE M.8x45	M.8x45 TCCE Screw	2VN08045000AZ	4	4
355		Rondella piana mm.5	mm.5 flat washer	2R005000000AZ	4	4
464		Boccola per bancale	Bench bush	1GMM0017000AZ	4	4

POS	110/60	DESCRIZIONE	DESCRIPTION	CODICE	125	160
		<b>TRACCIATORE LASER OPZIONALE</b>	<b>LASER RAY OPTIONAL</b>			
36		Rondella piana ø4	ø4 Flat washer	2R004000000AZ	4	4
290		Vite TBEI M.4x10	M.4x10 TBEI Screw	2VG04010000AZ	6	6
718		Interruttore	Interrupter	6AIN0011	1	1
721		Laser	Laser	6GLS0001	1	1
932		Passacavo nero	Black cable holder	59PS0004	1	1
1143		Squadretta supporto laser	Laser bracket	1GMM1719688AV	1	1
1144		Piastrina limitatrice laser	Plate	1GMM1419694AV	1	1
1145		Carter copertura	Carter	0GCT0019697BV	1	1
1146		Alimentatore a muro cablato	Power Supply laser	6GAL0021	1	1
1147		Kit tracciatore laser foam plus	Kit laser ray for foam plus	Q658	1	1