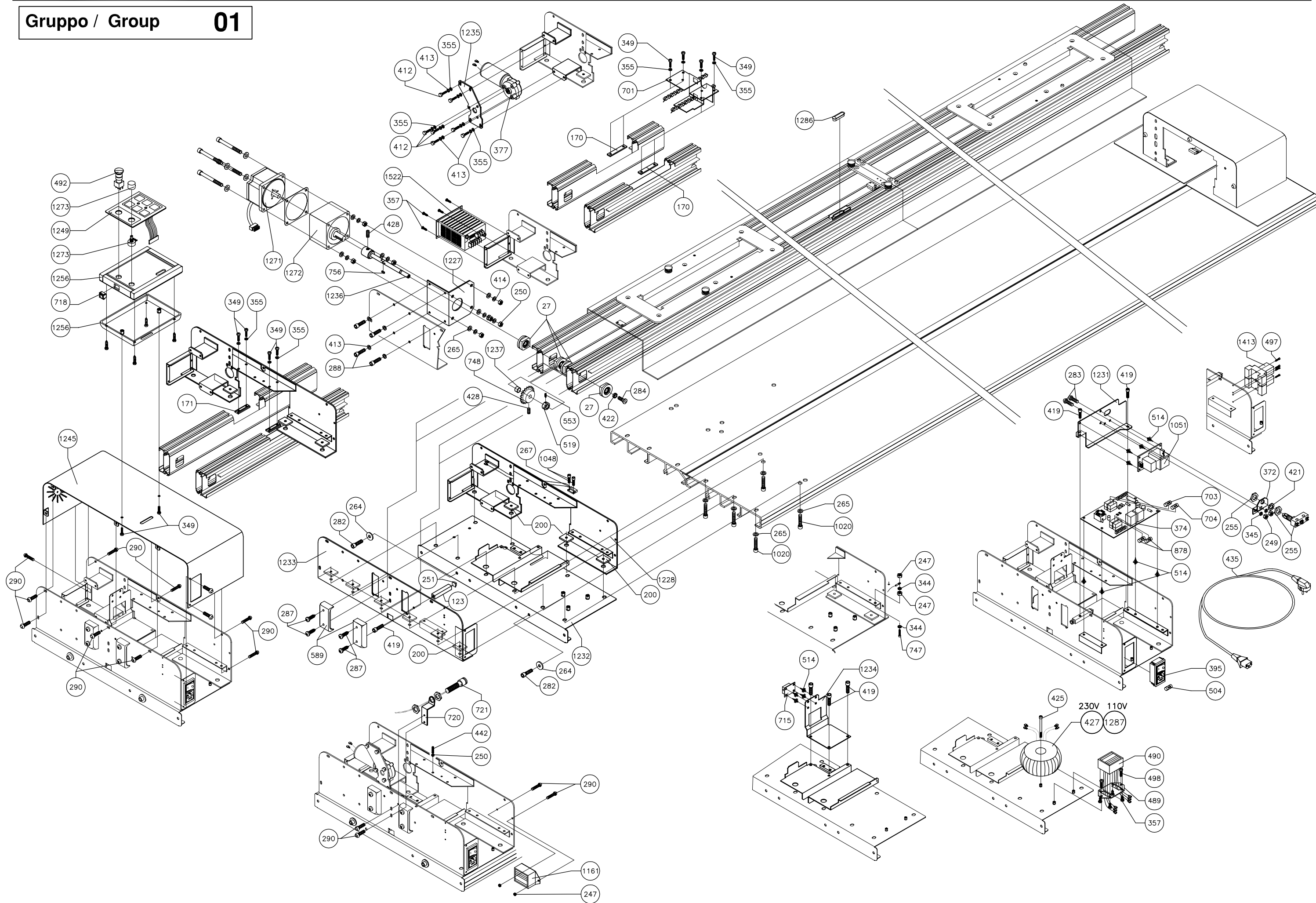
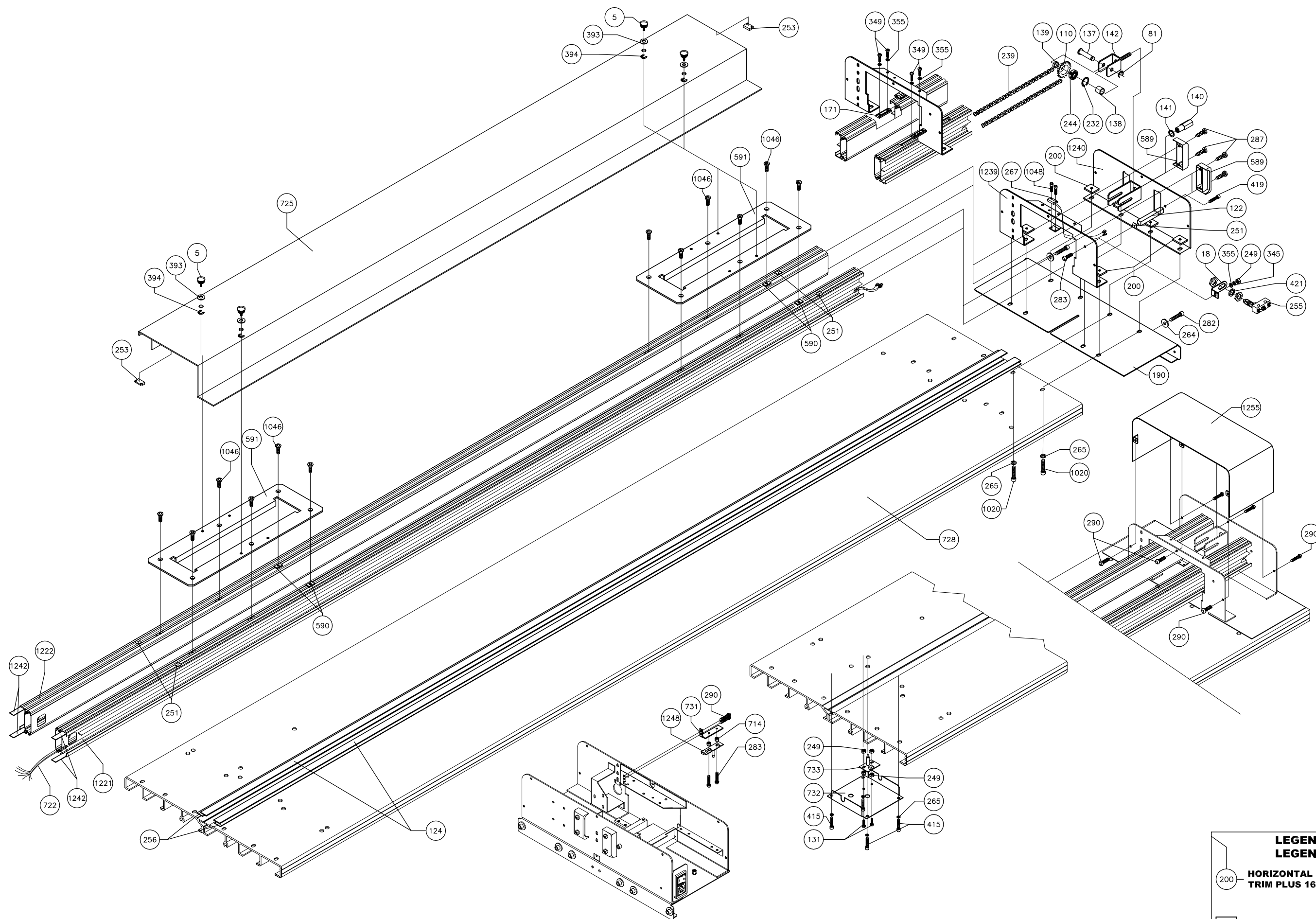


Gruppo / Group 01

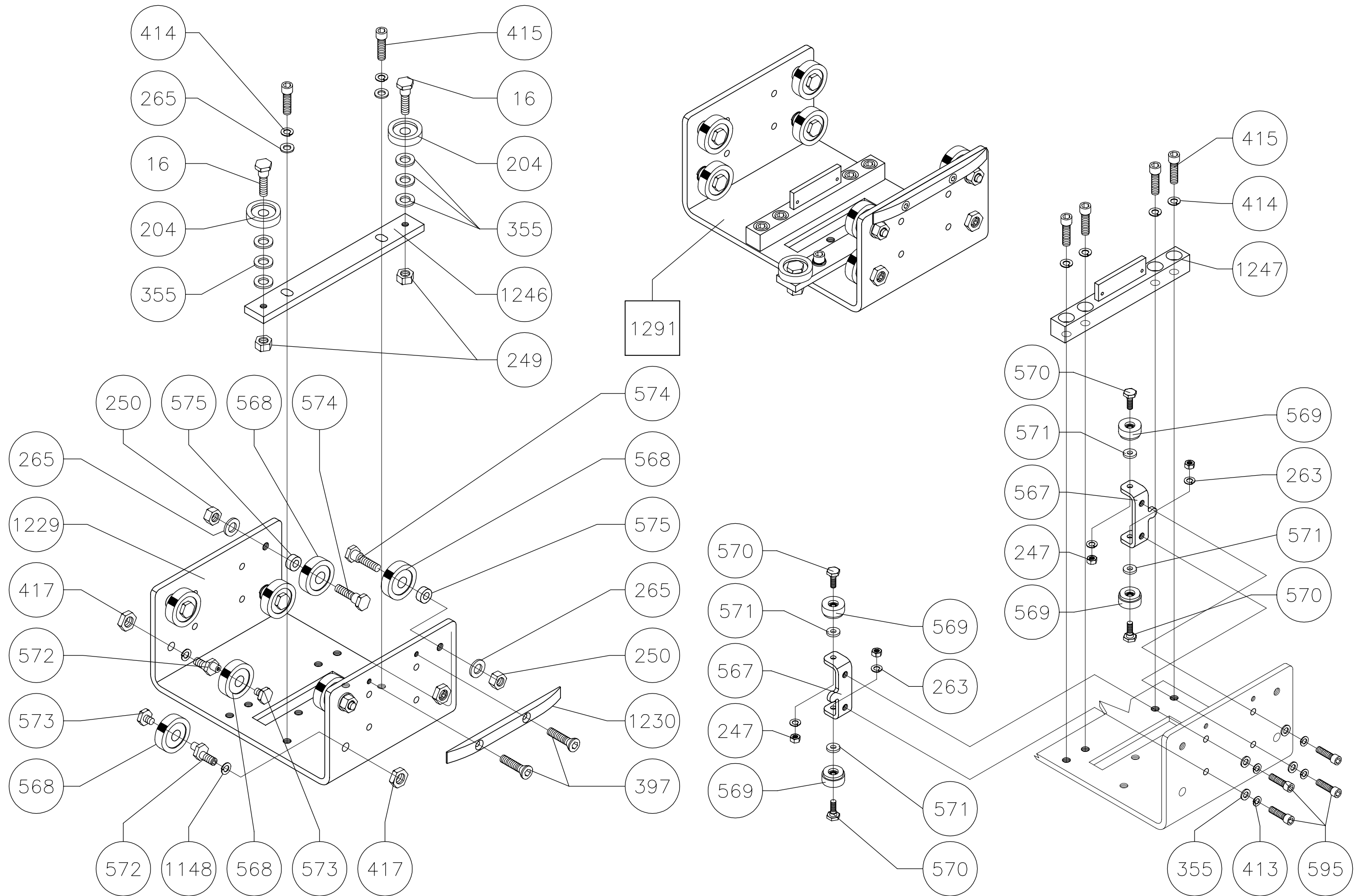


Gruppo / Group 02

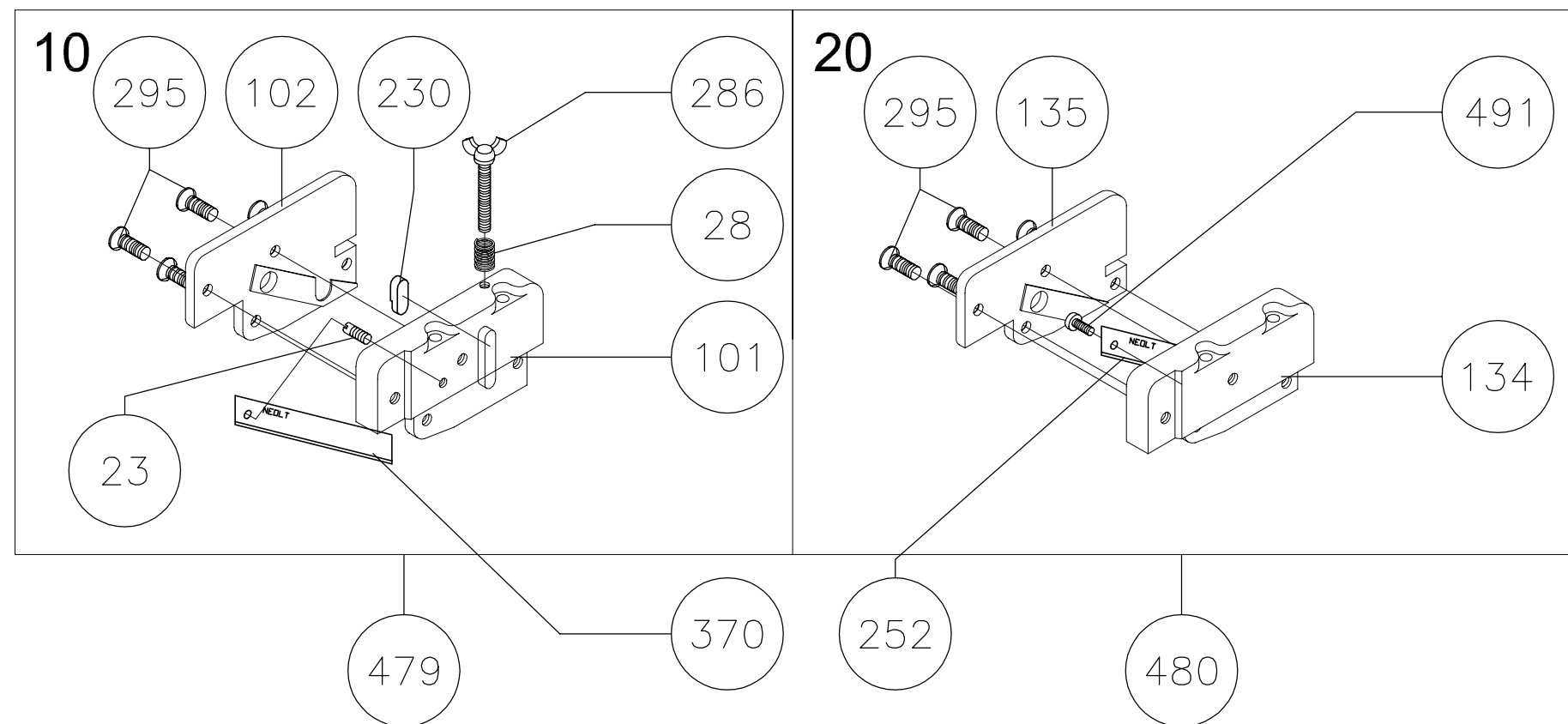
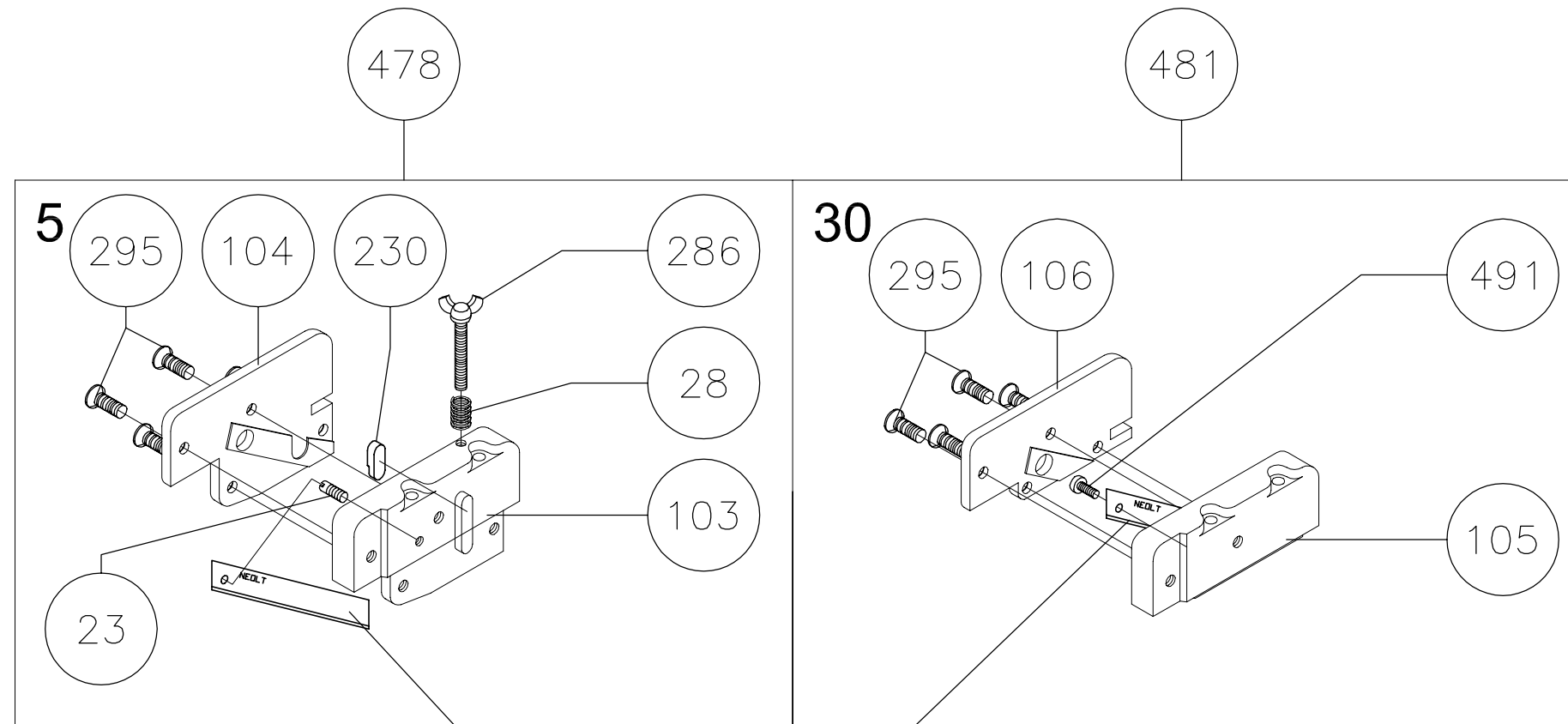
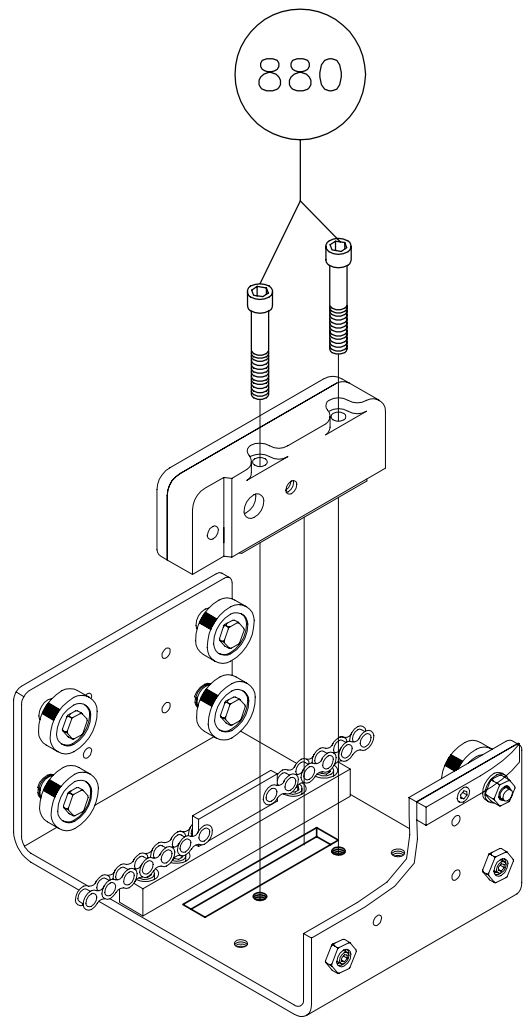


LEGENDA LEGEND	
200	HORIZONTAL EL. FOAM TRIM PLUS 160
200	ASSIEME ASSEMBLY

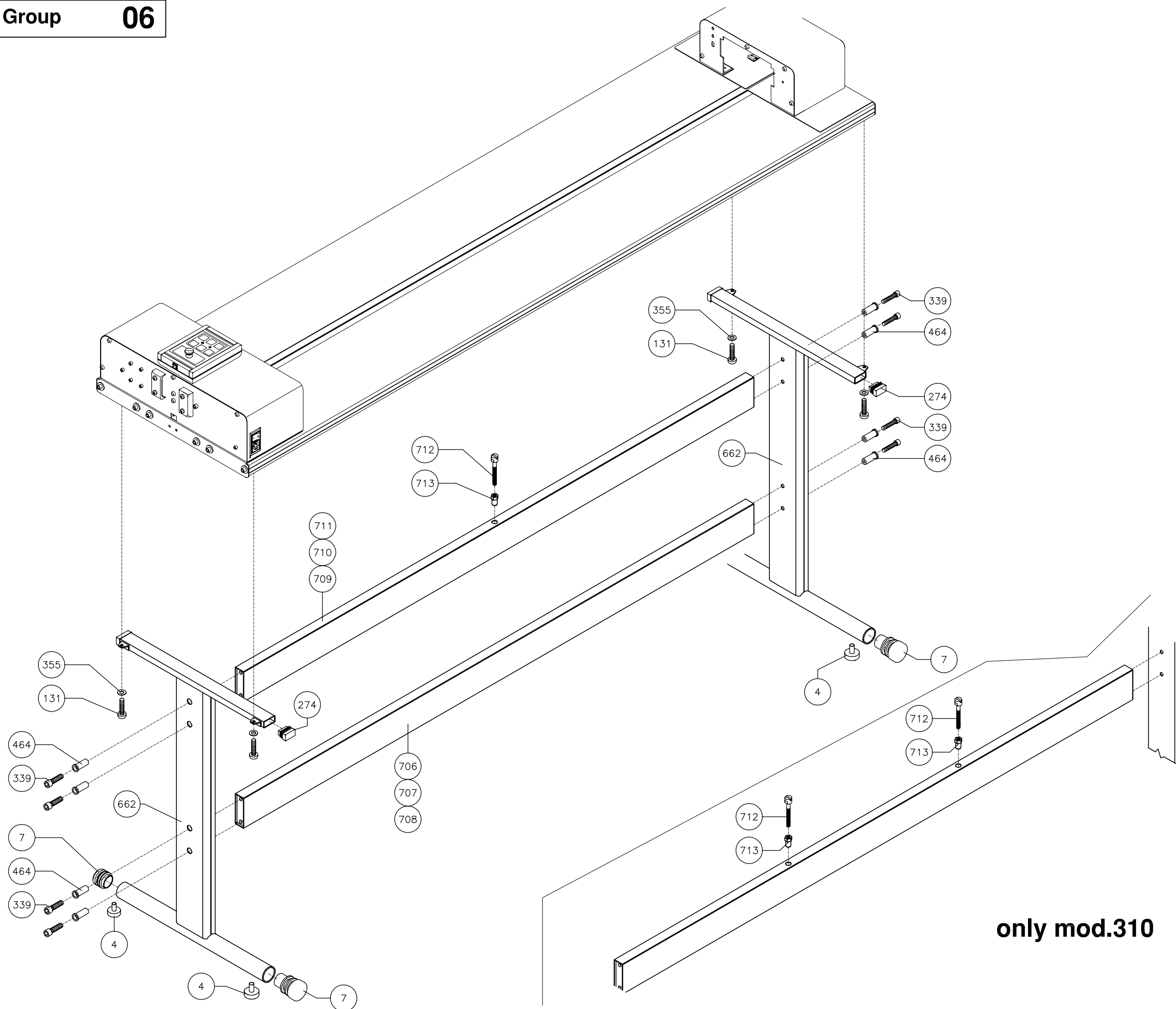
Gruppo / Group 04



Gruppo / Group 05



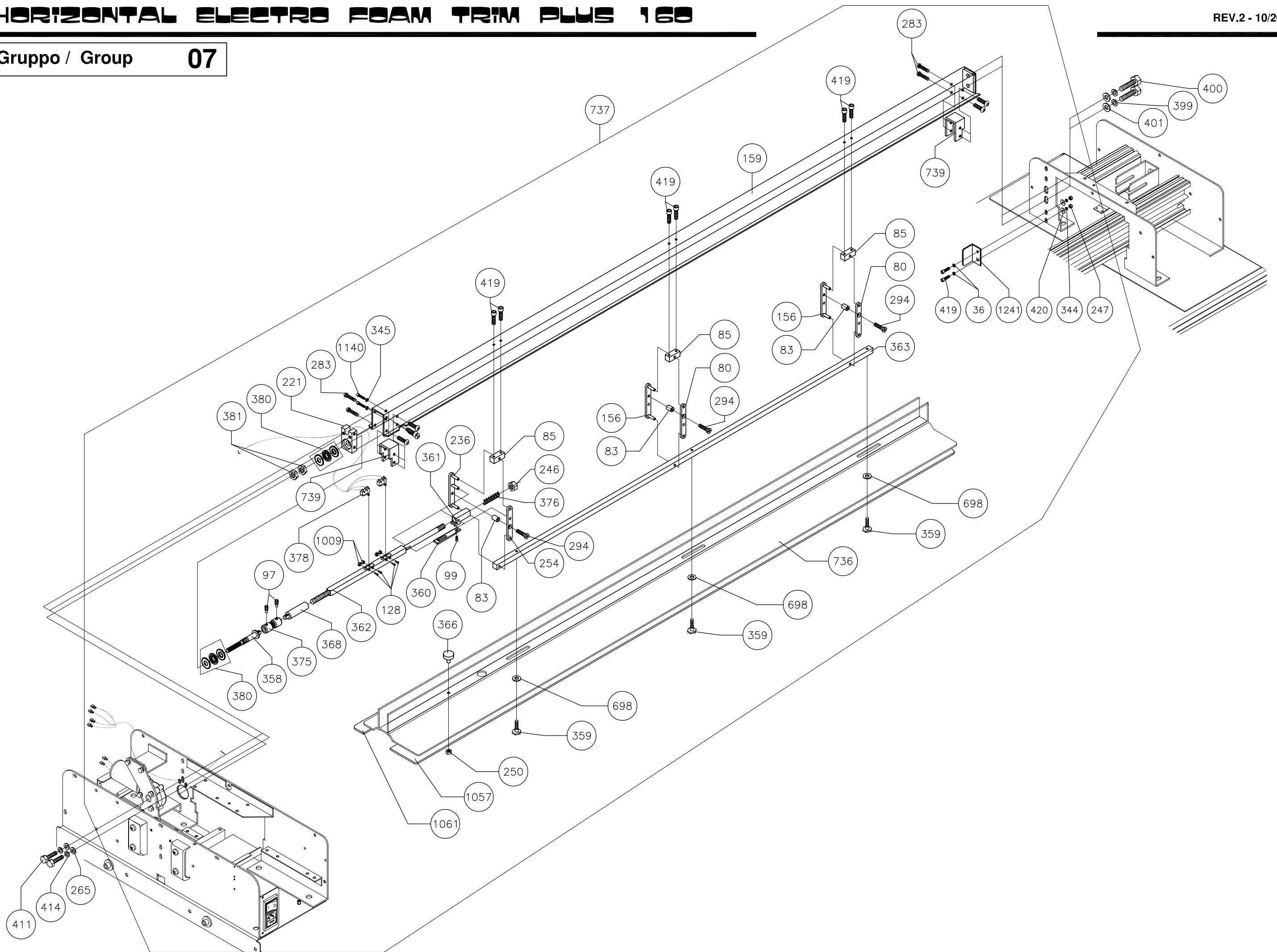
Gruppo / Group 06



only mod.310

LEGENDA LEGEND	
200	HORIZONTAL EL. FOAM TRIM PLUS 160
200	HORIZONTAL EL. FOAM TRIM PLUS 250
200	HORIZONTAL EL. FOAM TRIM PLUS 310
200	ASSIEME ASSEMBLY

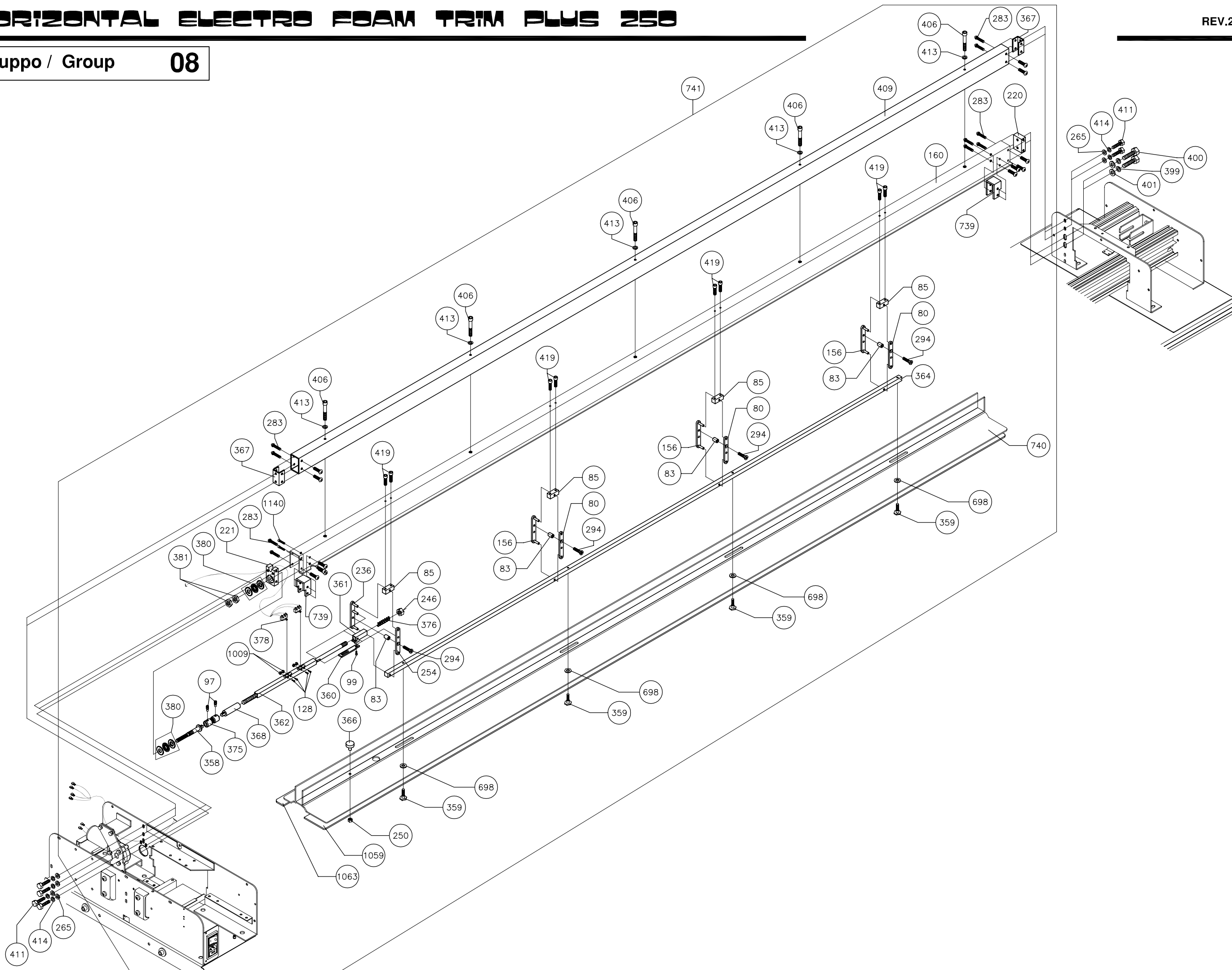
Gruppo / Group **07**



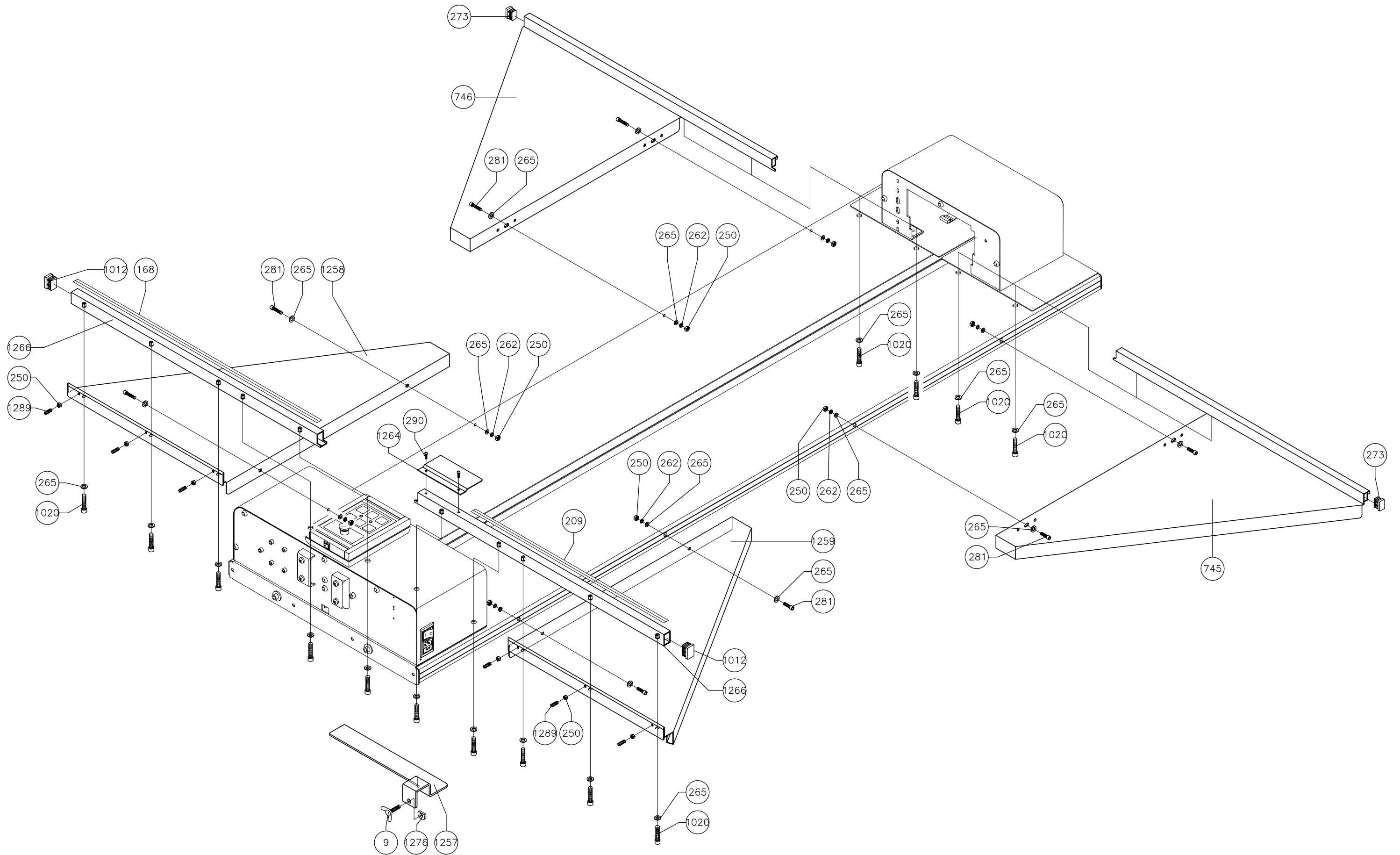
HORIZONTAL ELECTRO FOAM TRIM PLUS 250

REV.2 - 10/2004

Gruppo / Group **08**



Gruppo / Group **10**



A		HORIZONTAL ELECTRO FOAM TRIM PLUS		22/09/2006		
		POS	DESCRIZIONE	DESCRIPTION	CODICE / CODE	160
4	Piedini regolabili M10	Adjustable feet (M10)	09PI0003559F0		2	4
5	Volantino	Handweel	09MA0003803F0	4	4	4
9	Galletto filettato	Threaded wing nut	1DMP4204056F0	1	1	1
16	Perno x carrucola	Bearing pin	1DMM0704125AN	2	2	2
18	Portamico	MSW holder	1EMM1404238AN	1	1	1
23	Perno fermo lama portalama speciale	Blade stop pin for special blade holder	19MM0704672AZ	2	2	2
27	Boccola	Bush	09CA0004940F0	4	4	4
28	Molla x portalama speciale	Spring for the special blade holder	19MO0005506AZ	2	2	2
36	Rondella piana ø4	ø4 Flat washer	2R004000000AZ	2	2	2
80	Piastrina di collegamento	Linking plate	1GMM0015274AB	2	3	4
81	Anello elastico (BENZING)	(BENZING) elastic ring	2B008000000AA	1	1	1
83	Distanziale x piastrine	Plates spacer	1GMM0015278AB	3	4	5
85	Piastrina fulcro	Fulcrum plate	1GMM0015289AB	3	4	5
97	Grano con estremità cilindrica M6x10	M.6x10 cylindrical edge grub screw	2G406010000AA	2	2	2
99	Vite TCCE M4x5	M.4x6 TCCE Screw	2VN04005000AB	1	1	1
101	Portalama anteriore taglio 10mm	10mm cutting front blade holder	1GMM0015355AA	1	1	1
102	Portalama posteriore taglio 10mm	10mm cutting back blade holder	1GMM0015356AA	1	1	1
103	Portalama anteriore taglio 5mm	5mm cutting front blade holder	1GMM0015357AA	1	1	1
104	Portalama posteriore taglio 5mm	5mm cutting back blade holder	1GMM0015358AA	1	1	1
105	Portalama anteriore taglio 30mm	30mm cutting front blade holder	1GMM0015359AA	1	1	1
106	Portalama posteriore taglio 30mm	30mm cutting back blade holder	1GMM0015360AA	1	1	1
110	Pignone x tendicatena	Chain driving toothed weel	0GPG0015366AA	1	1	1
122	Fermo alto	Upper lock	1GMM0015397AZ	1	1	1

* Per questi componenti indicare la tensione di alimentazione

* For these components, pls indicate the input voltage

POS	DESCRIZIONE	DESCRIPTION	CODICE / CODE	160	250	310
123	Fermo basso	Lower lock	1GMM0015398AZ	1	1	1
124	Lama fissa x piano di lavoro	Fixed blade for work table	1GLA0015404AV	2		
125	Lama fissa x piano di lavoro	Fixed blade for work table	1GLA0015405AV		2	
128	Vite TC M2x12	M.2x12 TC Screw	2VS02012000AA	4	4	4
131	Vite TC croce M5x16	M.5x16 TC Screw	2VV05016000AZ	2	2	2
134	Portalama anteriore taglio 20mm	20mm cutting front blade holder	1GMM0015429AA	1	1	1
135	Portalama posteriore taglio 20mm	20mm cutting back blade holder	1GMM0015430AA	1	1	1
137	Alberino x ruota dentata	Shaft for toothed wheel	1GMM0015443AB	1	1	1
138	Bussola distanziale x ruota dentata lunga	Spacing bush for toothed wheel	1GMM0015444AZ	1	1	1
139	Bussola distanziale x ruota dentata corta	Spacing bush for toothed wheel	1GMM0015445AZ	1	1	1
140	Dado x tirante	Nut for tie rod	1GMM0015446AZ	1	1	1
141	Rondella x tirante	Washer for tie rod	1GMM0015447AA	1	1	1
142	Assieme tirante	Tie rod assembly	1GMM0015448AZ	1	1	1
149	Lama fissa x piano di lavoro	Fixed blade for work table	1GLA0015464AV			2
156	Assieme piastrina di collegamento x premifoglio	Linking plate assembly for sheet holder	0GMM0015515AB	2	3	4
159	Assieme profilo x premifoglio	Sheet holder profile assembly	0GLC0015532AV	1		
160	Profilo x premifoglio	Sheet holder profile	0GPM0016110AA		1	
161	Profilo x premifoglio	Sheet holder profile	0GPM0016111AA			1
168	Striscia millimetrata x prolunga SINISTRA	Millimetric scale for left extension	1GAD0015943AA	1	1	1
170	Contropiastrina x copripignone	Counter-plate for pinion cover	1GMM0015556AZ	2	2	2
171	Contropiastrina x collegamento profilo	Counter-plate for profile connection	1GMM0015558AZ	4	6	6
173	Piastra di collegamento profili	Profiles linkage plate	1GMM0015560AV		1	1
177	Copertura ALTA in policarbonato	Plexiglas cover	1GMP4415566LT		1	
179	Copertura ALTA in policarbonato	Plexiglas cover	1GMP4415568LT			1

POS	DESCRIZIONE	DESCRIPTION	CODICE / CODE	160	250	310
181	Assieme sostegno x prolunga 2 destra	2nd right extension assembly	0GLC0015593AV			1
182	Assieme prolunga 2 sinistra inclinata	2nd left slope extension assembly	0GLC0015594AV		1	2
183	Assieme prolunga 2 destra inclinata	2nd right slope extension assembly	0GLC0015595AV		1	2
190	Guida laterale alta	Upper side guide	1GLS0015407AV	1	1	1
200	Piastrina fissaggio spallette	Shoulders fixing plate	1GMM0015646AR	18	18	18
204	Ruota di spinta laterale x carello	Carriage side push wheel	1GMP0015661FB	2	2	2
209	Striscia millimetrata x prolunga DESTRA	Millimetric scale for right extension	1GAD0015944AA	1		
214	Striscia millimetrata x prolunga 2 SINISTRA	Millimetric scale for 2nd left extension	1GAD0015945AA		1	1
220	Flangia x premifoglio	Sheet holder flange	1GMM0015751AZ		1	1
221	Flangia x premifoglio	Sheet holder flange	1GMM0015752AB	1	1	1
230	Chiavetta ribassata x portalama speciale	Blade locking key for special blade holder	1GMM0015934AA	2	2	2
232	Anello elastico x interno (Seeger) D26	(INTERNAL SEEGER) elastic ring	2E026000000AA	1	1	1
236	Assieme piastrina di collegamento x premifoglio	Plate for sheet holder	1GMM0016089AB	1	1	1
239	Catena ISO 05B Lung.4040	ISO 05B Chain, L.4040	5GCT0015	1		
240	Catena ISO 05B Lung.5832	ISO 05B Chain, L.5832	5GCT0016		1	
241	Catena ISO 05B Lung.6936	ISO 05B Chain, L. 6936	5GCT0017			1
244	Cuscinetto	Bearing	59CU0005	1	1	1
246	Dado M10	M.10 Nut	2D210000000AZ	1	1	1
247	Dado M4	M.4 Nut	2D204000000AZ	4	4	4
249	Dado M5	M.5 Nut	2D205000000AZ	5	5	5
250	Dado M6	'M.6 Nut	2D206000000AN	64	88	114
251	Gommino	Rubber plug	5GGO0006	6	10	10
252	Lama di taglio	Cutting blade	1GLA0018511AA	5	5	5
253	Magnete x sensore prossimità	Magnet for proximity sensor	5BMG0001	2	2	2

POS	110/60	DESCRIZIONE	DESCRIPTION	CODICE / CODE	160	250	310
254		Piastrina di collegamento premifoglio	Plate for electric sheet holder	1GMM0016091AB	1	1	1
255		Microinterruttore a rotella	Roller MSW	6GMC0016	2	2	2
256		Nstro biadesivo	Tape adhesive on both sides	59RO0005	4,2m	6m	8m
262		Rondella dentellata esterna ø6	External crinkle washer ø6	2R206000000AZ	8	12	16
263		Rondella elastica Grower ø4	Grower spring washer ø4	2R304000000AZ	4	4	4
264		Rondella grembialina mm.6x18	Apron washer mm.6x18	2R006018000AZ	12	12	12
265		Rondella piana ø6	ø6 Washer	2R006000000AZ	50	60	74
267		Sensore magnetico	Magnetic sensor	6BSE0002	2	2	2
273		Tappo rettangolare	Rectangular plug	59TP0045	2	2	2
274		Tappo rettangolare	Rectangular plug	5CPI0001		4	4
275		Tappo rettangolare	Rectangular plug	59TP0046			2
281		Vite TC Croce M6x 35	M6x35 TC Screw	2VV06035000AZ	8	12	16
282		Vite TCCE M6x 25	M6x25 TCCE Screw	2VN06025000AZ	12	12	12
283		Vite TBEI M5x10	M5x10 TBEI Screw	2VG05010000AZ	15	27	27
284		Vite TPSCE M5x10	M5x10 TPSCE Screw	2VL05010000AB	1	1	1
286		Vite ad alette M.6x50	M.6x50 Wing screw	2V306050000AZ	2	2	2
287		Vite autofilettante TC Croce mm.3,5x31,7	mm.3,5x31,7 TC Self-threading screw	2A203531700AZ	8	8	8
288		Vite TCCE M5x10	M5x10 TCCE Screw	2VN05010000AB	4	4	4
290		Vite TBEI M4x10	M.4x10 TBEI Screw	2VG04010000AB	24	24	24
292		Vite TC Croce M5x6	M5x6 TC Screw	2VV05006000AZ	2	2	2
294		Vite TPS Croce M5x20	M.5x20 TPS Screw	2VH05020000AZ	3	4	5
295		Vite TPSCE M6x12	M.6x12 TPSCE Screw	2VL06012000AZ	16	16	16
344		Rondella dentellata esterna ø4	MM.4 external crinkle washer	2R204000000AZ	2	2	2
345		Rondella dentellata esterna ø5	MM.5 external crinkle washer	2R205000000AZ	5	5	5

* Per questi componenti indicare la tensione di alimentazione

* For these components, pls indicate the input voltage

POS	DESCRIZIONE	DESCRIPTION	CODICE / CODE	160	250	310
352	Vite TPSCE M4x16	M.4x6 TPSCE Screw	2VL04016000AB	2	2	2
355	Rondella piana ø5	mm.5 flat washer	2R005000000AZ	19	19	19
357	Vite Aut. TC croce 3,5x9,5	3,5x9,5 TC Screw	2A203509500AZ	8	8	8
358	Albero motore x premifoglio	Driving shaft for sheet holder	1GMM0015998AB	1	1	1
359	Vite x barra premifoglio	Sheet holder screw	1GMM0016109AZ	3	4	5
360	Piastra x piattino di scorrimento	Plate for saucer of slide	1GMM0016037AZ	1	1	1
361	Piattino di scorrimento x tirante	Saucer of slide for connecting rod	1GMM0016036AB	1	1	1
362	Tirante mobile x albero motore	Connecting rod for shaft motor	1GMM0016003AB	1	1	1
363	Barra fulcro x premifoglio	Bar fulcrum for sheet holder	1GBR0016092AA	1		
364	Barra fulcro x premifoglio	Bar fulcrum for sheet holder	1GBR0016093AA		1	
365	Barra fulcro x premifoglio	Bar fulcrum for sheet holder	1GBR0016094AA			1
366	Fermo x premifoglio	Sheet holder lock	1GMM0016043AB	1	1	1
367	Attacco x barra superiore premifoglio	Junction for sheet holder	1GMM0016123AZ		2	2
368	Tirante fisso albero motore	Connecting rod for shaft motor	1GMM0016002AL	1	1	1
370	Lama da taglio speciale	Special cutting blade	1GLA0018508AA	5	5	5
372	Squadretta x microinterruttore	Microswitch plate	1GMM0016011AV	1	1	1
374	Scheda elettronica movimento carrello	Electronic card	6GSC0016008	1	1	1
375	Giunto x albero motore premifoglio	Splice for sheet holder shaft motor	1GMM0016000AA	1	1	1
376	Molla x tirante mobile premifoglio	Spring for connecting rod	1GMM0016077AA	1	1	1
377	Motoriduttore premifoglio	Gearmotor for electric sheet holder	6GMT0015995	1	1	1
378	Microinterruttori cablati	Microswitch	6BMC0003Z	1	1	1
380	Cuscinetto assiale a sfere	Bearing	5ECU0043	2	2	2
381	Dado ribassato passo fine M10x1,25	Nut M.10x1,25	2D610000012AZ	2	2	2
393	Rondella x copertura in policarbonato	Washer	1GMP0016618F0	4	4	4

* Per questi componenti indicare la tensione di alimentazione

* For these components, pls indicate the input voltage

POS	DESCRIZIONE	DESCRIPTION	CODICE / CODE	160	250	310
394	Anello elastico di sicurezza ad espansione (BENZING)	(BENZING) elastic ring	2B005000000AA	4	4	4
395	Interruttore con alimentazione	Power button	6QPR0009	1	1	1
397	Vite TPSCE M4x10	M4x10 TPSCE Screw	2VL04010000AB	2	2	2
399	Rondella elastica Grower ø8	Grower spring washer ø8	2R308000000AZ	6	6	6
400	Vite TE M8x25	M8x25 TE Screw	2VA08025000AZ	2	2	2
401	Rondella piana ø8	ø8 Flat washer	2R008000000AZ	2	2	2
406	Vite TCCE M5x60	M.5x60 TCCE Screw	2VN05060000AZ		5	6
409	Barra superiore premifoglio	Upper bar for sheet holder	1GLS0016117AV		1	
410	Barra superiore premifoglio	Upper bar for sheet holder	1GLS0016118AV			1
411	Vite TE M6x20	M6x20 TE Screw	2VA06020000AB	2	6	6
412	Vite TE M5x16	M5x15 TE Screw	2VA05016000AN	3	3	3
413	Rondella elastica Grower ø5	Grower spring washer ø5	2R305000000AA	7	12	13
414	Rondella elastica Grower ø6	Grower spring washer ø6	2R306000000AZ	2	20	22
415	Vite TCCE M6x14	M6x14 TCCE Screw	2VN06014000AZ	5	11	11
417	Dado M7 speciale	M.7 special nut	1DMM5305344AN	4	4	4
419	Vite TCCE M4x10	M4x10 TCCE Screw	2VN04010000AZ	19	21	23
421	Rondella dentellata esterna ø12	External crinkle washer ø12	2R212000000AA	2	2	2
422	Rondella x albero motore/ruota	Washer for shaft motor	1GMM0015374AZ	1	1	1
425	Vite TCCE M5x35	M.5x35 TCCE Screw	2VN05035000AZ	1	1	1
427	Trasformatore toroidale	Toroidal transformer	6GTR0014K	1	1	1
428	Grano punta piana M8x10 ESLOK	M.8x10 ESLOK Flat point grub screw	2G608010000AA	2	2	2
435	Cavo di alimentazione 3x0,75 nero	Power cable	69CC0004	1	1	1
442	Grano punta piana M6x20	M.6x20 Flat point grub screw	2G106020000AA	1	1	1
450	Assieme prolunga 2 sinistra	2nd left extension assembly	0GLC0016829AV			1

* Per questi componenti indicare la tensione di alimentazione

* For these components, pls indicate the input voltage

POS	DESCRIZIONE	DESCRIPTION	CODICE / CODE	160	250	310
478	Portalama completo taglio 5mm	5mm cutting blade holder	1GMM0015357VW	1	1	1
479	Portalama completo taglio 10mm	10mm cutting blade holder	1GMM0015355VW	1	1	1
480	Portalama completo taglio 20mm	20mm cutting blade holder	1GMM0015429VW	1	1	1
481	Portalama completo taglio 30mm	30mm cutting blade holder	1GMM0015359VW	1	1	1
489	Piastrina fissaggio filtro rete	Plate	1QMM0016173AZ	1	1	1
490	Filtro antidisturbo	Noise filter	6QFI0016149	1	1	1
491	Vite TC croce M.5x8	M.5x8 TC Screw	2VV05008000AZ	14	14	14
492	Interruttore d'emergenza	Emergency switch	6QIT0005K	1	1	1
496	Vite TGS Croce M5x12	M.5x12 TGS Screw	2V205012000AN		4	4
497	Vite TCCE M3x20	M.3x20 TCCE Screw	2VN03020000AB	2	2	2
498	Vite TC croce M5x12	M.5x12 TC Screw	2VV05012000AZ	2	2	2
499	Ferma fascetta	Clamp fastener	59BF0001	2	2	2
500	Fascetta fermacavi	Wire clamp	59CO0003	15	15	15
504	Fusibile T 2A 250V 5X20	Fuse T 2A 250V 5x20	69FU0035	2	2	2
514	Supporti x scheda	Card support	59SU0004	12	12	12
519	Distanziale x albero di trasmissione	Outdistance her for tree of transmission	1GMM0416222AZ	1	1	1
553	Grano M.4x6	M.4x6 Grub screw	2G204006000AA	1	1	1
561	Vite TCCE M5x8	M5x8 TCCE Screw	2VN05008000AB	2	2	2
567	Piastrina supporto rotelle x carrello	Pulley plate	1GMM1416197AZ	2	2	2
568	Cuscinetto	Bearing	5GCU0047	8	8	8
569	Cuscinetto x rotaia	Bearing	0DCA0004682FB	4	4	4
570	Perno fulcro cuscinetti	Fulcrum pin	1DMM0704850AN	4	4	4
571	Tubetto spessore x cuscinetti	Spacing peg	1DMM0405044AN	4	4	4
572	Perno eccentrico x carrello	Eccentric pin	1DMM0706382AN	4	4	4

* Per questi componenti indicare la tensione di alimentazione

* For these components, pls indicate the input voltage

POS	110/60	DESCRIZIONE	DESCRIPTION	CODICE / CODE	160	250	310
573		Vite x perno eccentrico	Eccentric pin screw	1DMM0106383AN	4	4	4
574		Perno x cuscinetto	Bearing pin	1DMM0706384AN	4	4	4
575		Tubetto spessore	Spacing peg	1DMM0402930AN	4	4	4
589		Tappo x rotaia orizzontale	Horizontal rail plug	1DMP1504751F0	4	4	4
590		Piastrina fissaggio supporto/scatola	Horizontal rail plug	1DMM1404851AN	12	12	12
591		Rinforzo x profili guida carrello	Plaque fixing l support box	1GLS0016225AV	2	2	2
616		Vite TCCE M6x35	M6x35 TCCE Screw	2VN06035000AZ	8	24	28
698		Rondella x barra premifoglio	Washer	1GMP0017671FB	3	4	5
701		Copripignone	Pinion cover	1GLS0017504BV	1	1	1
703		Fusibile T4A 250V 5X20	Fuse T4A 250V 5X20	69FU0037	1	1	1
704		Fusibile T125mA 250V 5X20	Fuse T125mA 250V 5X20	69FU0038	1	1	1
714		Tubetto distanziale x scheda	Spacing tube for electronic card	1DMM0406495AN	2	2	2
715		Scheda presenza carta	Card presence paper	6GSC0017461	1	1	1
718		Interruttore	Interrupter	6AIN0011	1	1	1
720		Squadretta supporto laser	Laser bracket	1GMM1717505AV	1	1	1
721		Laser	Laser	6GLS0001	1	1	1
722		Cablaggio completo	Complete wiring	6GCA0150	1		
723		Cablaggio completo	Complete wiring	6GCA0151		1	1
725		Copertura in policarbonato	Plexiglas cover	1GMP4417564LT	1		
726		Copertura BASSA in policarbonato	Plexiglas cover	1GMP4417565LT		1	
727		Copertura BASSA in policarbonato	Plexiglas cover	1GMP4417566LT			1
728		Piano di lavoro completo	Complete work table	1GPI0017811AV	1		
729		Assieme Piano di lavoro	Complete work table	1GPI0017812AV		1	
730		Assieme Piano di lavoro	Complete work table	1GPI0017813AV			1

POS	DESCRIZIONE	DESCRIPTION	CODICE / CODE	160	250	310
731	Squadretta porta sensore	Sensor holding bracket	1GMM1717506AV	1	1	1
732	Lamiera copertura sensore	Plate sensor coverage	1GMM1017492AV	1	1	1
733	Scheda EMT (emettitore)	EMT (emission) board	69SC0018440W	1	1	1
735	Vite TCCE M6x10	M.6x10 TCCE Screw	2VN06010000AZ	4	4	4
736	Barra premifoglio	Sheet holder bar	1GPM0017574AV	1		
737	Premifoglio completo	Fixing bar assembly	-GGRUP-4-1600	1		
739	Piastrina di contenimento anteriore	Plaque for containment anterior	1GMM1417569AZ	2	2	2
740	Barra premifoglio	Sheet holder bar	1GPM0017575AV		1	
741	Premifoglio completo	Fixing bar assembly	-GGRUP-6-2500		1	
742	Barra premifoglio	Sheet holder bar	1GPM0017576AV			1
743	Premifoglio completo	Fixing bar assembly	-GGRUP-7-3100			1
744	Assieme gamba	Leg assembly	0GGM0017501VW		2	4
745	Assieme prolunga sinistra	Left extension assembly	1GLS0017539BV	1	1	1
746	Assieme prolunga destra	Right extension assembly	1GLS0017538BV	1	1	1
747	Vite TCCE M4x14	M4x14 TCCE Screw	2VN04014000AZ	1	1	1
748	Ruota dentata per catena albero motore	Toothed weel for driving shaft	1GPG0017744AB	1	1	1
756	Linguetta forma A	Locking key A	2I210003030AA	1	1	1
878	Fusibile T 3,15A 250V 5X20	Fuse T 3,15A 250V 5x20	69FU0024	2	2	2
880	Vite TCCE M6x45	M6x45 TCCE Screw	2VN06045000AZ	2	2	2
1009	Dado esagonale ottone M2x1,6	MM.2X1,6 Nut	2D202000000AA	4	4	4
1012	Tappo rettangolare	Rectangular plug	59TP0011	4	4	4
1019	Ferma fascetta piccolo	Clamp fastener	59BF0002	5	5	5
1020	Vite TCCE M6X20	M.6X20 TCCE Screw	2VN06020000AZ	26	26	26
1037	Grano con punta M8X8	M.8x8 grub screw	2G208008000AA	1	1	1

* Per questi componenti indicare la tensione di alimentazione

* For these components, pls indicate the input voltage

POS	110/60	DESCRIZIONE	DESCRIPTION	CODICE / CODE	160	250	310
1046		Vite TPSCE M6x10	M.6x10 TPSCE Screw	2VL06010000AZ	12	12	12
1048		Vite TCCE M3x6	M.3x6 TCCE Screw	2VN03006000AZ		2	2
1051		Scheda elettronica x rele' principale	electronic card for rele'	6GSC0018582	1	1	1
1057		Gomma (nera 73mm) profilo premifoglio 160	Rubber for sheet holder 160 (black 73 mm.)	1GMG0219210F0	1		
1059		Gomma (nera 73mm) profilo premifoglio 250	Rubber for sheet holder 250 (black 73 mm.)	1GMG0219208F0		1	
1060		Gomma (nera 73mm) profilo premifoglio 310	Rubber for sheet holder 310 (black 73 mm.)	1GMG0219207F0			1
1061		Gomma (nera 33mm) profilo premifoglio 160	Rubber for sheet holder 160 (black 33 mm.)	1GMG0219203F0	1		
1063		Gomma (nera 33mm) profilo premifoglio 250	Rubber for sheet holder 250 (black 33 mm.)	1GMG0219205F0		1	
1064		Gomma (nera 33mm) profilo premifoglio 310	Rubber for sheet holder 310 (black 33 mm.)	1GMG0219206F0			1
1140		Vite TBEI M5x8	M5x8 TBEI Screw	2VG05008000AZ	4	4	4
1161		Alimentatore cablato per laser	Power Supply laser	6GAL0006	1	1	1
1221		Profilo DESTRO guida carrello	Profile Right guide cart	1GPM0019344AE	1		
1222		Profilo SINISTRO guida carrello	Profile Left guide cart	1GPM0019345AE	1		
1223		Profilo DESTRO guida carrello	Profile Right guide cart	1GPM0019346AE		1	
1224		Profilo SINISTRO guida carrello	Profile Left guide cart	1GPM0019347AE		1	
1225		Profilo DESTRO guida carrello	Profile Right guide cart	1GPM0019348AE			1
1226		Profilo SINISTRO guida carrello	Profile Left guide cart	1GPM0019349AE			1
1227		Squadretta porta motore	Motor holding bracket	1GMM1719353AZ	1	1	1
1228		Assieme spalletta interna bassa	Together low inside shoulder	0GSP0019355AV	1	1	1
1229		Carrello	Cart	1GCR0019356AZ	1	1	1
1230		Battuta micro x carrello	Micro wisecrack for cart	1GMM0019357AZ	1	1	1
1231		Piastra copri elettronica	Plate you cover electronics	1GMM0019363AV	1	1	1
1232		Assieme guida laterale bassa	Lower side guide assembly	0GLS0019365BV	1	1	1
1233		Assieme spalletta esterna bassa	Together low external shoulder	0GSP0019369AV	1	1	1

POS	110/60	DESCRIZIONE	DESCRIPTION	CODICE / CODE	160	250	310
1234		Squadretta copri micro	plate you cover micro	1GMM0019377AV	1	1	1
1235		Piastra motore x premifoglio	Plate motor for sheet hoder	1GMM0019402AZ	1	1	1
1236		Albero di collegamento motore x ruota dentata	Tree of connection motor for cogwheel	1GMM0019403AB	1	1	1
1237		Tubetto distanziale x albero motore	Tube outdistance her for tree motor	1GMM0019404AA	1	1	1
1239		Assieme spalletta interna alta	Together tall inside shoulder	0GSP0019423AV	1	1	1
1240		Assieme spalletta esterna alta	Upper external shoulder assembly	0GSP0019448AV	1	1	1
1241		Squadretta x spalletta interna alta	Plate for tall inside shoulder	1GMM0019450AV	1		
1242		Bandella x profilo guida carrello	Plate for profile guide cart	1GBN0019451AA	4		
1243		Bandella x profilo guida carrello	Plate for profile guide cart	1GBN0019452AA		4	
1244		Bandella x profilo guida carrello	Plate for profile guide cart	1GBN0019453AA			4
1245		Assieme carter basso x tastiera	Lower casing assembly	0GCT0019454AV	1	1	1
1246		Supporto pulegge x carrello	I support pulleys for cart	1GMM0019460AZ	1	1	1
1247		Assieme blocchetto x carrello	Together notepad for cart	1GMM0019461AZ	1	1	1
1248		Scheda RIC (ricevitore)	RIC (receiver) board	6GSC0019484	1	1	1
1249		Tastiera a membrana	Keyboard	1GTT0019798FN	1	1	1
1252		Piastrina portasensore	Plaque microswitch	1GMM0020716AZ		1	1
1253		Rondella ø60 in gomma x trasformatore toroidale	Washer ø60 in rubber for toroidal transformer	1GMG1520756F0	1	1	1
1254		Rondella ø80 in gomma x trasformatore toroidale	Washer ø80 in rubber for toroidal transformer	1GMG1520757F0	1	1	1
1255		Assieme carter alto	Together tall carter	0GCT0020770BV	1	1	1
1256		Scatola x tastiera	Keyboard box	1GMP0020887FT	1	1	1
1257		Guida mobile x riferimento taglio	Guide for reference cut	1GGU0021000AV	1	1	1
1258		Assieme ala SINISTRA x piano	Left extension assembly	0GLS0021036AV	1	1	1
1259		Assieme ala DESTRA x piano	Together wing Right for plain	0GLS0021037AV	1	1	1
1260		Assieme prolunga corta SINISTRA	Together it prolongs short Left	0GLC0021005BV		1	1

* Per questi componenti indicare la tensione di alimentazione

* For these components, pls indicate the input voltage

POS	DESCRIZIONE	DESCRIPTION	CODICE / CODE	160	250	310
1261	Assieme prolunga corta DESTRA	Together it prolongs short Right	0GLC0021008BV		1	1
1264	Paratia di contenimento x guida laterale bassa	Plate of containment for low side guide	1GMM0021015AV	1	1	1
1266	Supporto corto guida bassa DESTRA	Support short guide low Right	1GSU0021017BE	2	2	
1267	Supporto medio guida bassa SINISTRA	Support middle Left low guide	1GSU0021018BE		1	1
1268	Supporto medio guida bassa DESTRA	Support middle guide low Right	1GSU0021019BE		2	2
1271	Motore	Motor	6GMO0025	1	1	1
1272	Riduttore	Reduction gear	6GRD0003	1	1	1
1273	Potenziometro	Potentiometer	6GPT0004	1	1	1
1274	Vite TCCE M6x30	M.6x30 TCCE Screw	2VN06030000AZ	8	12	16
1275	Vite TBEI M6x10	M6x10 TBEI Screw	2VG06010000AZ		4	4
1276	Rondella x galletto x guida mobile	Washer for mobile guide wing nut	1GMP0221024F0	1	1	1
1285	Striscia millimetrata x prolunga DESTRA	Millimeter crawls for it prolongs Right	1GMP0018915FB		1	1
1286	Copritesta ovale	Oval cover	5GTP0066	1	1	1
1288	Vite TCCE M.3x8	M.3x8 TCCE Screw	2VN03008000AZ	4	6	6
1289	Grano punta piana M6x12	M.6x12 Flat point grub screw	2G106012000AA	6	12	12
1290	Vite TBEI M6x8	M6x8 TBEI Screw	2VG06008000AZ	4	8	8
1291	Gruppo carrello	Complete carriage	-GGRUP-3-EFTP	1	1	1
1413	Relè bobina 230V	Relè 230V	6GRE0011	2	2	2
1455	Barra di rinforzo x piano lavoro	Bar of reinforcement for plain work	1GBR0019248AV		2	2
1522	Controller azionamento motore	Electronic board for driving motor	6GAL0013K	1	1	1

POS	DESCRIZIONE	DESCRIPTION	CODICE / CODE	160	250	310
	BANCALE	STAND				
4	Piedini regolabili	Adjustable feet	09PI0003559F0	4	4	4
7	Tappo	Plug	19MP1503944FN	4	4	4
131	Vite TC croce M5x16	M.5x16 TC Screw	2VV05016000AZ	4	4	4
274	Tappo rettangolare	Rectangular plug	5CPI0001	4	4	4
339	Vite TCCE M8x45	M.8x45 TCCE Screw	2VN08045000AZ	8	8	8
355	Rondella piana ø5	mm.5 flat washer	2R005000000AZ	4	4	4
464	Boccola x bancale	Bench bush	1GMM0017000AZ	8	8	8
600	Puntale nero rotondo alettato-filettato	Plug	5CTP0056		2	4
662	Assieme gamba	Leg assembly	1GSP0017543AV	2	2	2
706	Traversa inferiore x bancale	Lower cross bar frame	1GTX0017064AV	1		
707	Traversa inferiore x bancale	Lower cross bar frame	1GTX0017065AV		1	
708	Traversa inferiore x bancale	Lower cross bar frame	1GTX0017066AV			1
709	Traversa superiore x bancale	Upper cross bar frame	1GTX0017544AV	1		
710	Traversa superiore x bancale	Upper cross bar frame	1GTX0017546AV		1	
711	Traversa superiore x bancale	Upper cross bar frame	1GTX0017548AV			1
712	Vite di sostegno piano	Support screw of work table	1GMM0117413AZ	1	1	2
713	Bussola x vite di sostegno	Bush for support screw	1GMM0517414AZ	1	1	2