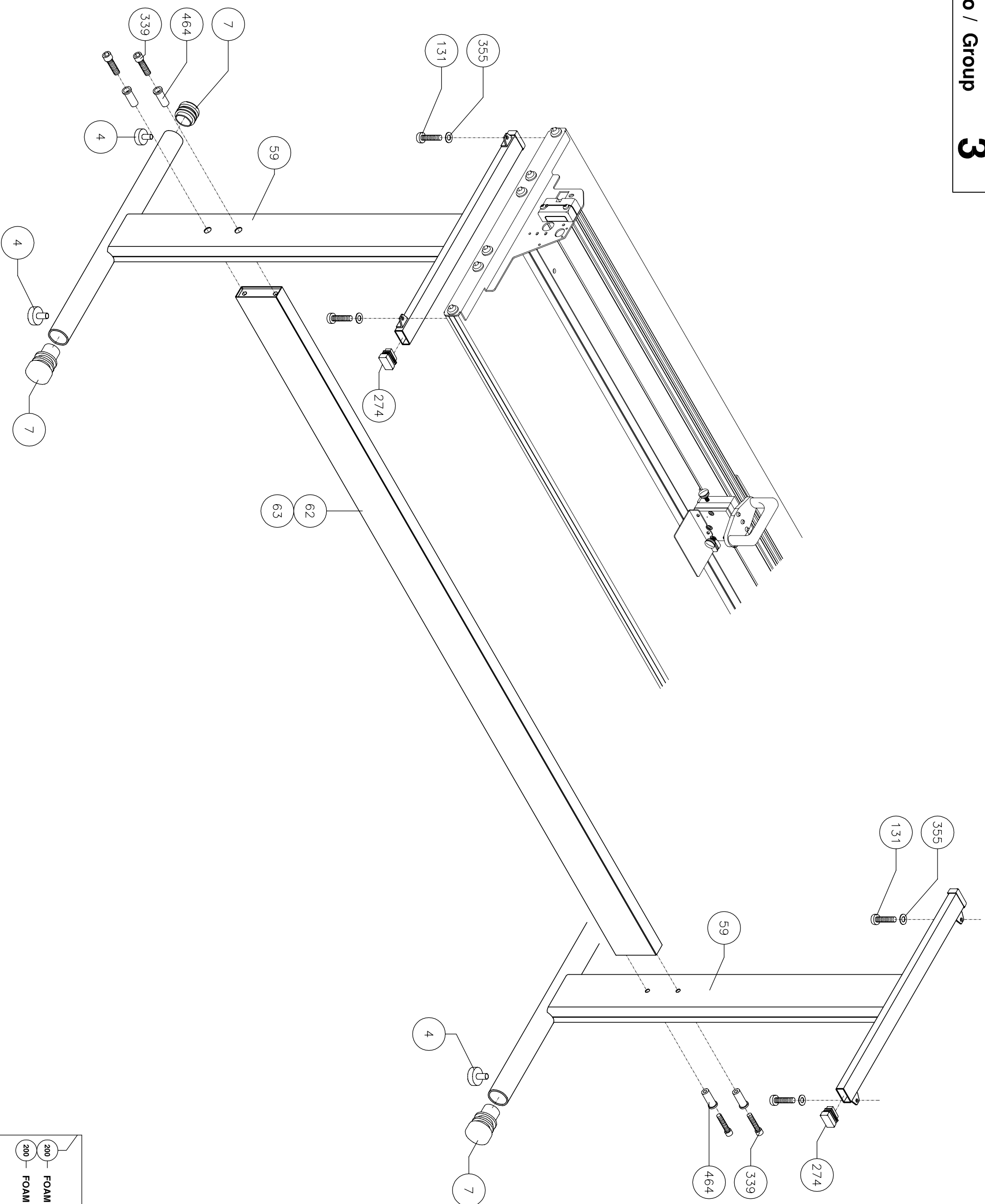


Gruppo / Group **3**



200	FOAM TRIM PLUS 125
200	FOAM TRIM PLUS 160

Gruppo / Group **4**

OPZIONALE / OPTIONAL

